

Handhjul skivtyp · DIN 3670

24570.0104



Produktbeskrivning

Det finns greppfördjupningar på baksidan.
Nav maskinbearbetat; kant svarvad och polerad, obearbetade ytor blästrade.

Material

Handhjul

- Aluminium kokillgjutet

Montering

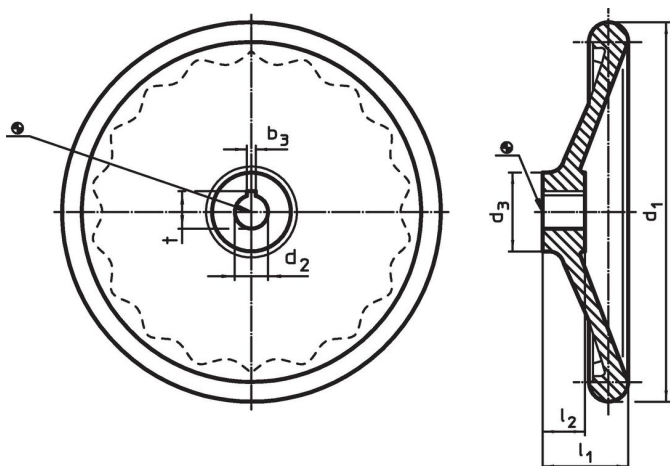
Ändbricka EH 22270. för axiell montering.

Mer information

Ytterligare produkter

- Ändbricka

Ritning

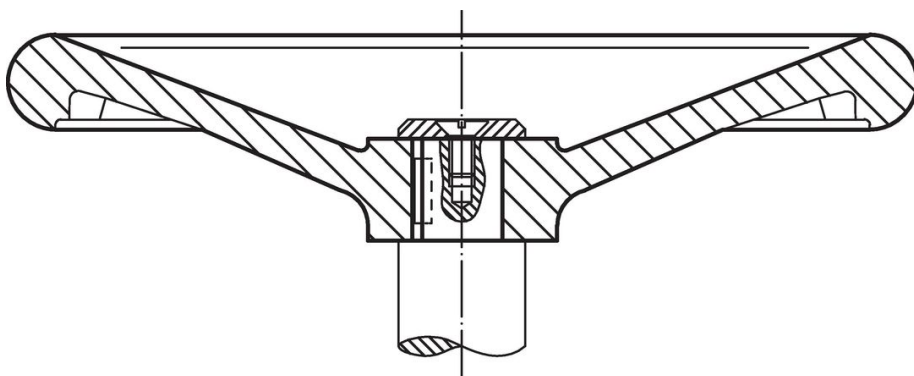


Riktningen av navnyckeln kan vara annorlunda än vad som visas på ritningen.

Orderinformation

d ₁	d ₂ H7	Dimension			[g]	Art.nr.
		d ₃	l ₁	l ₂		
[mm]						
Utan stålbusning, form B, utan kilspår						
80	12	26	29	16	116	24570.0104

Användningsexempel



Överensstämmelse

RoHS-kompatibel

Innehåller bly - överensstämmer enligt undantag 6a / 6b / 6c

Innehåller SVHC-ämnen >0,1 % w/w

Innehåller bly - SVHC-lista [REACH] per 27.06.2024.

Innehåller proposition 65-ämnen



Bly kan orsaka cancer och reproduktionsskador vid exponering
<https://www.P65Warnings.ca.gov/>

Fri från konfliktmineraler

Denna produkt innehåller inga ämnen betecknade som konfliktmineraler" såsom tantal, tenn, guld eller volfram från Demokratiska republiken Kongo eller angränsande länder."