

Kulknopp • DIN 319

24560.0616



Produktbeskrivning

Kulknopp, DIN 319, är utan skarvar och polerad

Material

Bussning

- Mässing

Kula

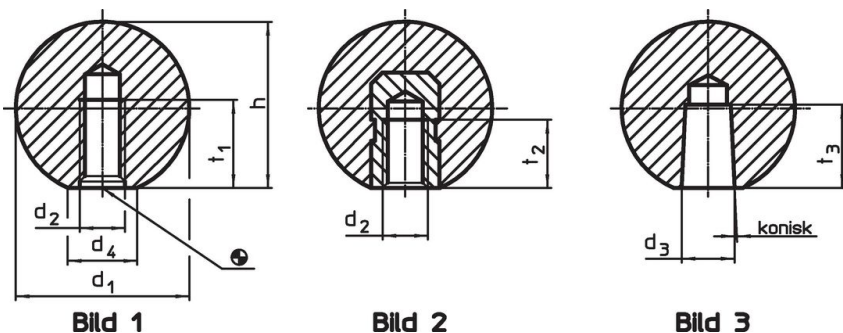
- Värmehärdad plast PF 31, röd liknande RAL 3003

Montering

Monteringsbeskrivning för form M:

Monteras genom att lätt slå med hammare så att den trycks fast. Ingen limning behövs normalt. Toleransen på tappen som skall slås in rekommenderas h_9 -passning.

Ritning

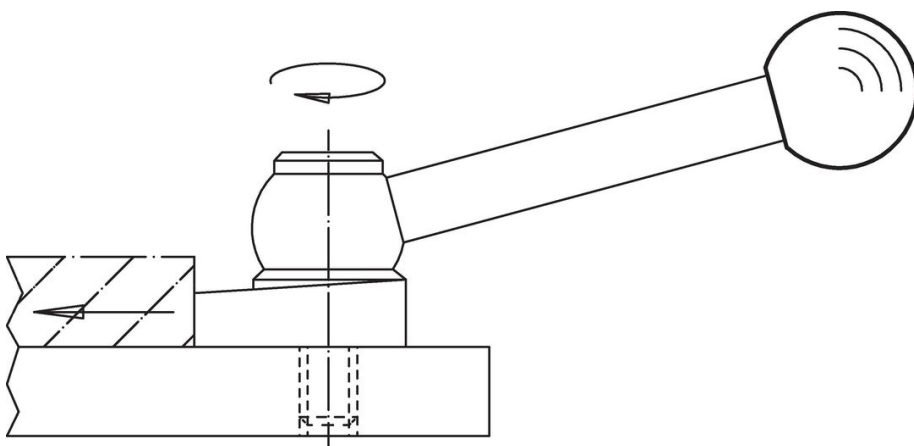


Orderinformation

d ₁	d ₂	Dimension		h ~	t ₂ min.	max. [°C]	[g]	Art.nr. ¹⁾
		d ₄ ~	[mm]					
Med gängad bussning, form E – Bild 2, röd								
16	M4	8		15	6	110	3,9	24560.0616

¹⁾ bussning av mässing

Användningsexempel



Överensstämmelse

RoHS-kompatibel

Överensstämmer med direktiv 2011/65/EU och direktiv 2015/863

Innehåller inte SVHC-ämnen

Inga SVHC-ämnen med mer än 0,1 % w/w - SVHC-lista [REACH] per 27.06.2024.

Innehåller inte ämnen i proposition 65

Inga Proposition 65-ämnen inkluderade

<https://www.P65Warnings.ca.gov/>

Fri från konfliktmineraler

Denna produkt innehåller inga ämnen betecknade som konfliktmineraler" såsom tantal, tenn, guld eller volfram från Demokratiska republiken Kongo eller angränsande länder."