

## Kulknopp • DIN 319

24560.0540



### Produktbeskrivning

Kulknopp, DIN 319, är utan skarvar och polerad

### Material

#### Bussning

- Stål, förzinkat genom galvanisering

#### Kula

- DIN 7708 - värmehärdad plast (PF 31), röd liknande RAL 3003

### Montering

#### Monteringsbeskrivning för form M:

Monteras genom att lätt slå med hammare så att den trycks fast. Ingen limning behövs normalt.

Toleransen på tappen som skall slås in rekommenderas  $h_9$ -passning.

### Ritning

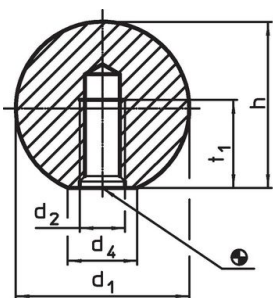


Bild 1

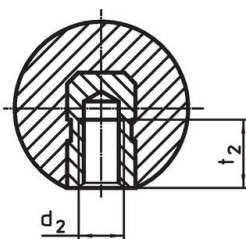


Bild 2

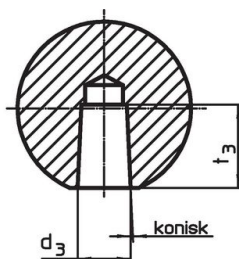
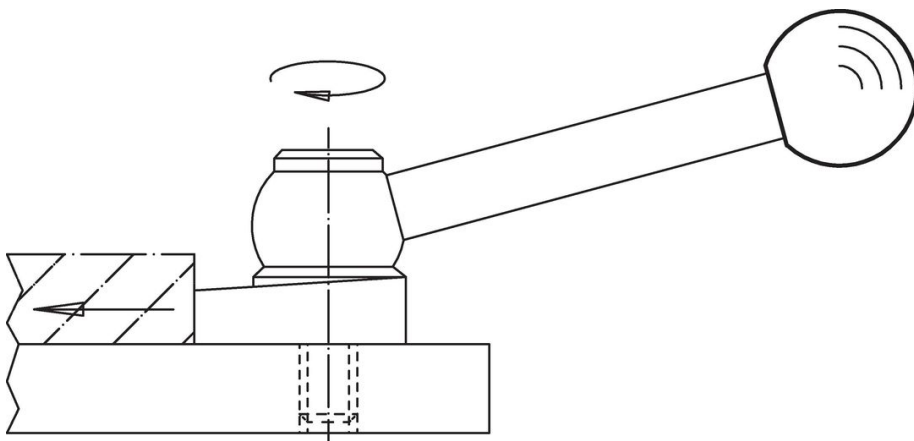


Bild 3

### Orderinformation

Dimension					max. [°C]	[g]	Art.nr.
$d_1$	$d_2$	$d_4$ ~ [mm]	$h$ ~	$t_1$ min.			
Av plast invändig gänga form C – Bild 1, röd							
40	M10	22	37	18	110	42	24560.0540

### Användningsexempel



## Överensstämmelse

### RoHS-kompatibel

Överensstämmer med direktiv 2011/65/EU och direktiv 2015/863

### Innehåller inte SVHC-ämnen

Inga SVHC-ämnen med mer än 0,1 % w/w - SVHC-lista [REACH] per 23.01.2024.

### Innehåller inte ämnen i proposition 65

Inga Proposition 65-ämnen inkluderade

<https://www.P65Warnings.ca.gov/>

### Fri från konfliktmineraler

Denna produkt innehåller inga ämnen betecknade som konfliktmineraler" såsom tantal, tenn, guld eller volfram från Demokratiska republiken Kongo eller angränsande länder."