

## Kulknopp • DIN 319

24560.0232



### Produktbeskrivning

Kulknopp, DIN 319, är utan skarvar och polerad

### Material

#### Bussning

- Stål, förzinkt genom galvanisering

#### Kula

- DIN 7708 - värmehärdad plast (PF 31), svart liknande RAL 9005

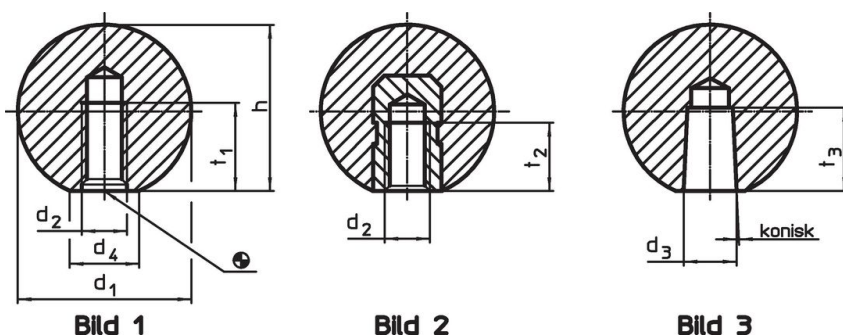
### Montering

#### Monteringsbeskrivning för form M:

Monteras genom att lätt slå med hammare så att den trycks fast. Ingen limning behövs normalt.

Toleransen på tappen som skall slås in rekommenderas  $h_9$ -passning.

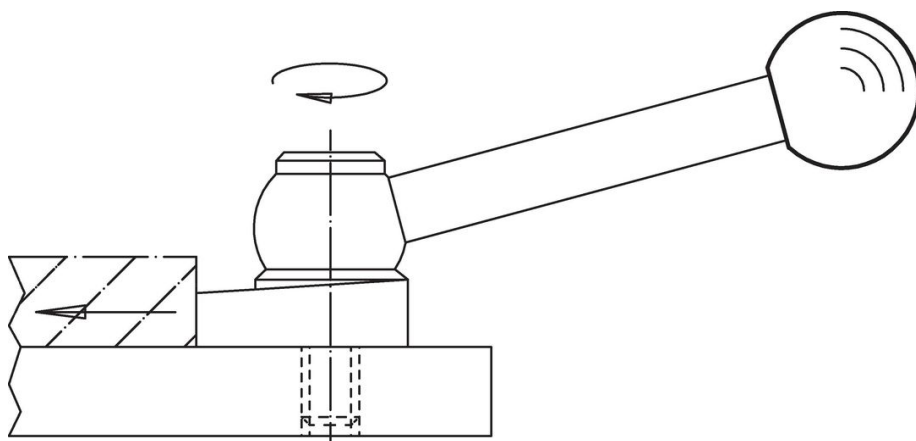
### Ritning



### Orderinformation

Dimension					För pinnbult	🌡️	📦	Art.nr.
$d_1$	$d_3$	$d_4$ ~ [mm]	$h$ ~	$t_3$ min.	$h_9$ [mm]	max. [°C]	[g]	
Med koniskt borrhål form M – Bild 3, svart								
32	8	18	29	15	8	110	19	24560.0232

### Användningsexempel



## Överensstämmelse

### RoHS-kompatibel

Överensstämmer med direktiv 2011/65/EU och direktiv 2015/863

### Innehåller inte SVHC-ämnen

Inga SVHC-ämnen med mer än 0,1 % w/w - SVHC-lista [REACH] per 23.01.2024.

### Innehåller inte ämnen i proposition 65

Inga Proposition 65-ämnen inkluderade

<https://www.P65Warnings.ca.gov/>

### Fri från konfliktmineraler

Denna produkt innehåller inga ämnen betecknade som konfliktmineraler" såsom tantal, tenn, guld eller volfram från Demokratiska republiken Kongo eller angränsande länder."