

Kulknopp • DIN 319

24560.0025



Produktbeskrivning

Kulknopp, DIN 319, är utan skarvar och polerad

Material

Bussning

- Stål, förzinkat genom galvanisering

Kula

- DIN 7708 - värmehärdad plast (PF 31), svart liknande RAL 9005

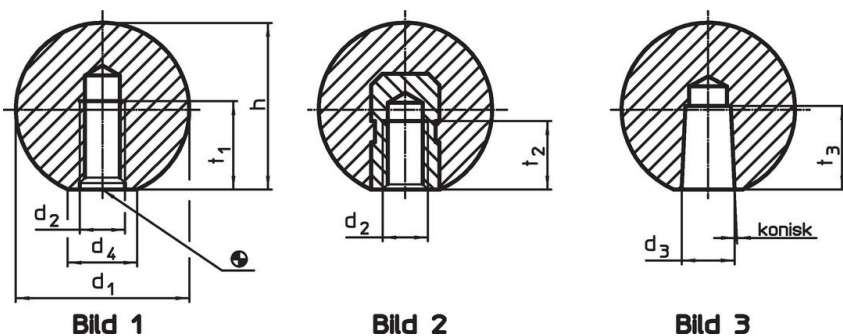
Montering

Monteringsbeskrivning för form M:

Monteras genom att lätt slå med hammare så att den trycks fast. Ingen limning behövs normalt.

Toleransen på tappen som skall slås in rekommenderas h_9 -passning.

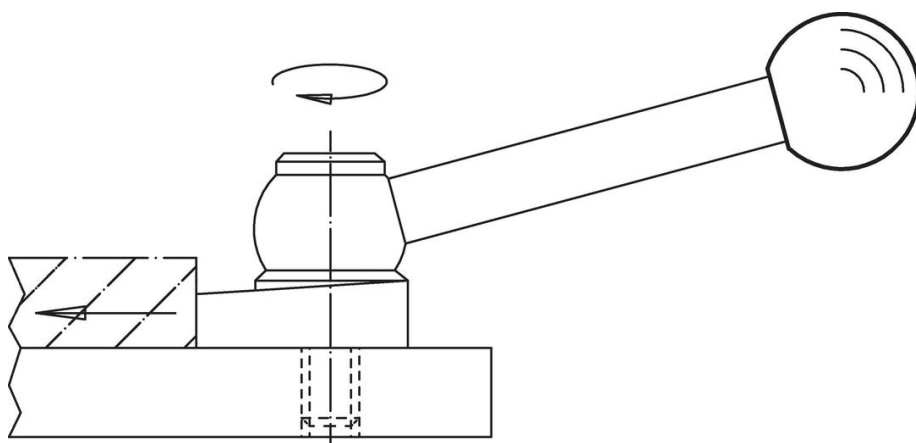
Ritning



Orderinformation

Dimension					🌡️	📦	Art.nr.
d_1	d_2	d_4 ~ [mm]	h ~	t_1 min.	max. [°C]	[g]	
Av plast invändig gänga form C – Bild 1, svart							
25	M6	15	22,5	11	110	10	24560.0025

Användningsexempel



Överensstämmelse

RoHS-kompatibel

Överensstämmer med direktiv 2011/65/EU och direktiv 2015/863

Innehåller inte SVHC-ämnen

Inga SVHC-ämnen med mer än 0,1 % w/w - SVHC-lista [REACH] per 23.01.2024.

Innehåller inte ämnen i proposition 65

Inga Proposition 65-ämnen inkluderade

<https://www.P65Warnings.ca.gov/>

Fri från konfliktmineraler

Denna produkt innehåller inga ämnen betecknade som konfliktmineraler" såsom tantal, tenn, guld eller volfram från Demokratiska republiken Kongo eller angränsande länder."