

Konisk Knopp

24550.0011

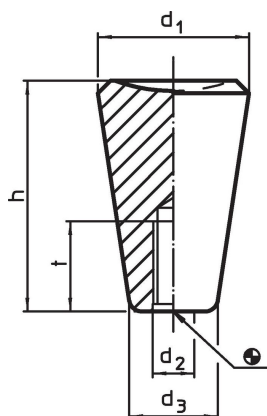


Produktbeskrivning

Material

- Hårdplast PF 31, svart

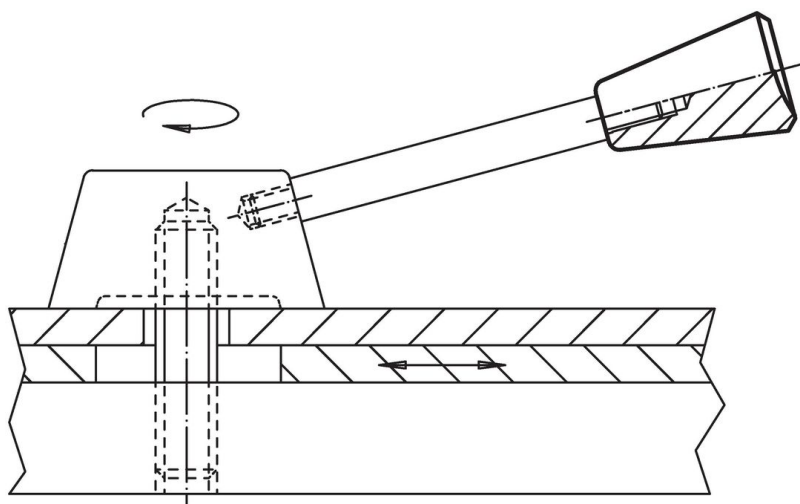
Ritning



Orderinformation

Dimension		Dimension		max.		Art.nr.	
d ₁	d ₂	d ₃ ~ [mm]	h	t min.	°C	[g]	
20	M6	12	30	18	110	7,4	24550.0011

Användningsexempel



Överensstämmelse

RoHS-kompatibel

Överensstämmer med direktiv 2011/65/EU och direktiv 2015/863

Innehåller inte SVHC-ämnen

Inga SVHC-ämnen med mer än 0,1 % w/w - SVHC-lista [REACH] per 27.06.2024.

Innehåller inte ämnen i proposition 65

Inga Proposition 65-ämnen inkluderade

<https://www.P65Warnings.ca.gov/>

Fri från konfliktmineraler

Denna produkt innehåller inga ämnen betecknade som konfliktmineraler" såsom tantal, tenn, guld eller volfram från Demokratiska republiken Kongo eller angränsande länder."