

Plastknopp 24540.0133



Produktbeskrivning

Material

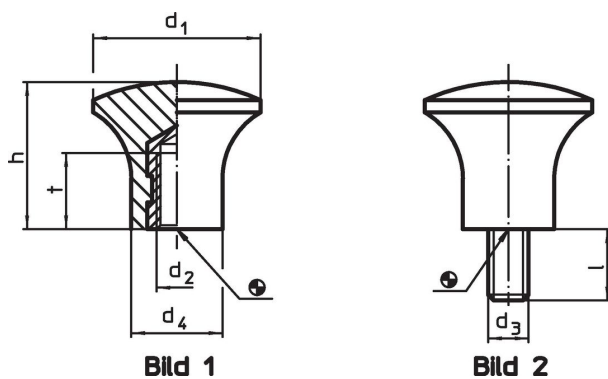
Knopp svampform

- Hårdplast PF 31, svart

Skruv

- Stål, förzinkat genom galvanisering

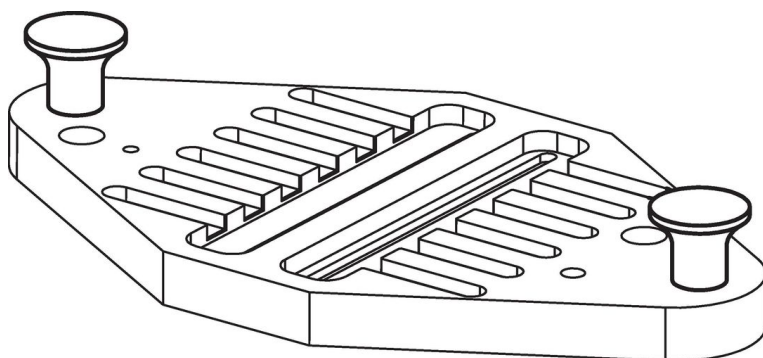
Ritning



Orderinformation

Dimension					max. [°C]	[g]	Art.nr.
d ₁	d ₃	l [mm]	d ₄	h			
med skruv – Bild 2							
33	M8	14	18	29	110	23	24540.0133

Användningsexempel



Överensstämmelse

RoHS-kompatibel

Innehåller bly - överensstämmer enligt undantag 6a / 6b / 6c

Innehåller SVHC-ämnen >0,1 % w/w

Innehåller bly - SVHC-lista [REACH] per 27.06.2024.

Innehåller proposition 65-ämnen



Bly kan orsaka cancer och reproduktionsskador vid exponering
<https://www.P65Warnings.ca.gov/>

Fri från konfliktmineraler

Denna produkt innehåller inga ämnen betecknade som konfliktmineraler" såsom tantal, tenn, guld eller volfram från Demokratiska republiken Kongo eller angränsande länder."