

Plastknopp 24540.0025



Produktbeskrivning

Material

Knopp svampform
• Hårdplast PF 31, svart

Bussning
• Mässing

Ritning

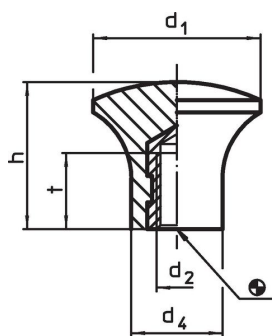


Bild 1

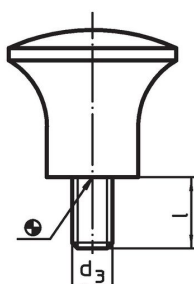
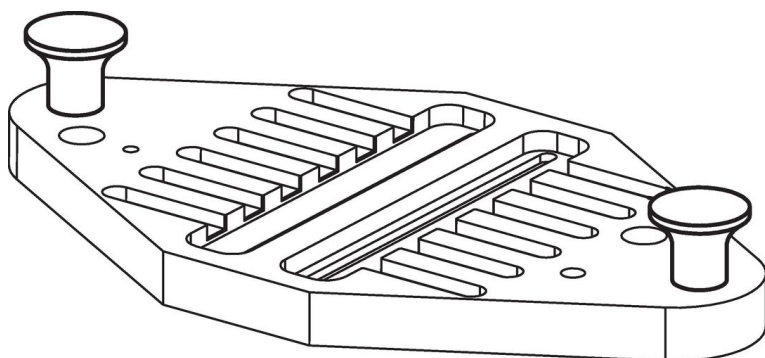


Bild 2

Orderinformation

d ₁	d ₂	Dimension			max. [°C]	[g]	Art.nr.
		d ₄ [mm]	h	t			
med invändig gänga – Bild 1							
25	M6	14	21	11	110	11	24540.0025

Användningsexempel



Överensstämmelse

RoHS-kompatibel

Innehåller bly - överensstämmer enligt undantag 6a / 6b / 6c

Innehåller SVHC-ämnen >0,1 % w/w

Innehåller bly - SVHC-lista [REACH] per 27.06.2024.

Innehåller proposition 65-ämnen



Bly kan orsaka cancer och reproduktionsskador vid exponering
<https://www.P65Warnings.ca.gov/>

Fri från konfliktmineraler

Denna produkt innehåller inga ämnen betecknade som konfliktmineraler" såsom tantal, tenn, guld eller volfram från Demokratiska republiken Kongo eller angränsande länder."