

## Hopfällbara Handtag • vridbart

24532.0023



### Produktbeskrivning

#### Material

##### Axeldel

- Stål, svartoxiderat

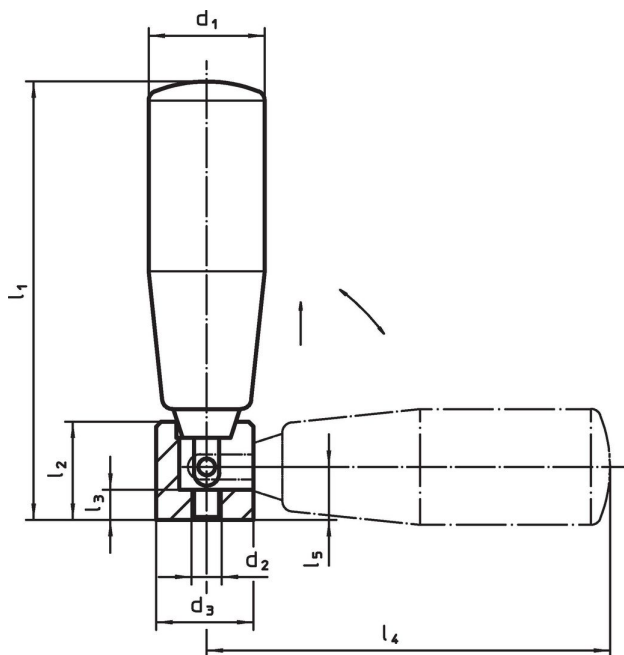
##### Handtag

- Thermoplast, svart, matt

#### Drift

I driftpositionen är handtaget låst. För att flytta handtaget till viloläge, måste det dras ut axiellt samt vändas runt.

### Ritning



### Orderinformation

Dimension								max. [°C]	[g]	Art.nr.
d <sub>1</sub>	d <sub>2</sub>	d <sub>3</sub>	l <sub>1</sub> ~	l <sub>2</sub>	l <sub>3</sub>	l <sub>4</sub> ~	l <sub>5</sub>			
[mm]										
stål										
23	M6	20	87	19,5	6	80	10,5	110	111	24532.0023

### Överensstämmelse

#### RoHS-kompatibel

Överensstämmer med direktiv 2011/65/EU och direktiv 2015/863

#### Innehåller inte SVHC-ämnen

Inga SVHC-ämnen med mer än 0,1 % w/w - SVHC-lista [REACH] per 23.01.2024.

#### Innehåller inte ämnen i proposition 65

Inga Proposition 65-ämnen inkluderade

<https://www.P65Warnings.ca.gov/>

#### Fri från konfliktmineraler

Denna produkt innehåller inga ämnen betecknade som konfliktmineraler" såsom tantal, tenn, guld eller volfram från Demokratiska republiken Kongo eller angränsande länder."