

Cylindriskt Handtag • vridbart

24530.0240



Produktbeskrivning

Material

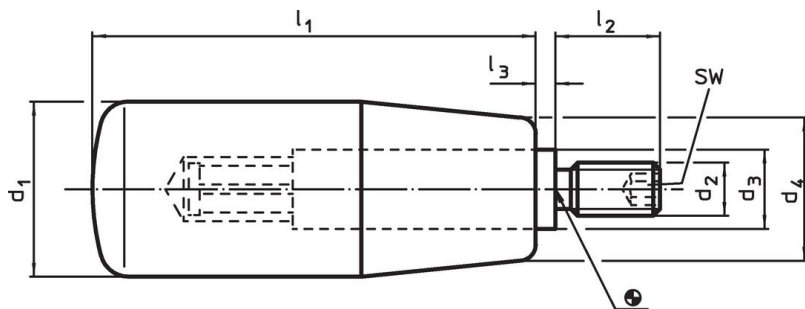
Axeldel

- Rostfritt stål 1.4305

cylindriskt handtag

- Härdplast PF 31, svart

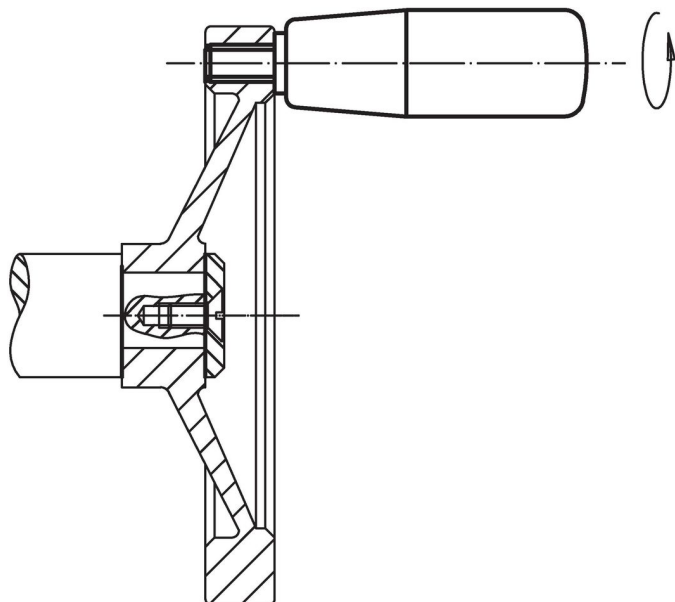
Ritning



Orderinformation

Dimension							SW	🌡️	📦	Art.nr.
d_1	d_2	d_3	d_4	l_1	l_2	l_3	[mm]	max. [°C]	[g]	
Värmehärdat, rostfritt stål										
23	M8	13	19	65	14	2,5	4	110	79	24530.0240

Användningsexempel



Överensstämmelse

RoHS-kompatibel

Överensstämmer med direktiv 2011/65/EU och direktiv 2015/863

Innehåller inte SVHC-ämnen

Inga SVHC-ämnen med mer än 0,1 % w/w - SVHC-lista [REACH] per 23.01.2024.

Innehåller inte ämnen i proposition 65

Inga Proposition 65-ämnen inkluderade

<https://www.P65Warnings.ca.gov/>

Fri från konfliktmineraler

Denna produkt innehåller inga ämnen betecknade som konfliktmineraler" såsom tantal, tenn, guld eller volfram från Demokratiska republiken Kongo eller angränsande länder."