

## Cylindriskt Handtag • vridbart

24530.0060



### Produktbeskrivning

#### Material

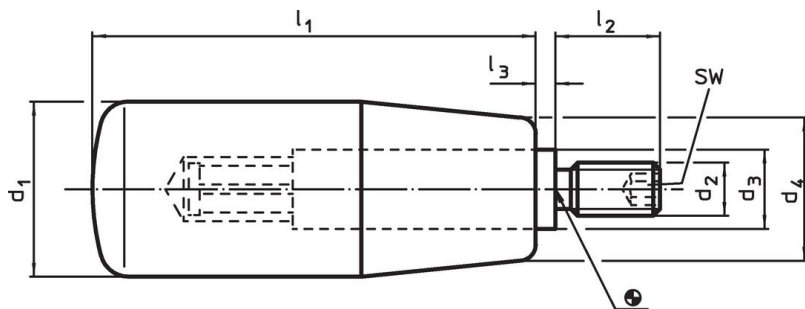
##### Axeldel

- Stål, förzinkat genom galvanisering

##### cylindriskt handtag

- Hårdplast PF 31, svart

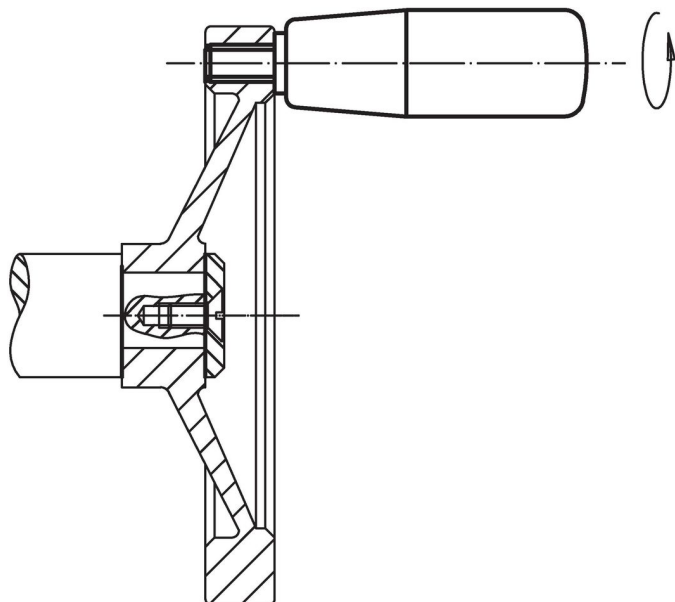
### Ritning



### Orderinformation

Dimension							SW	max.		Art.nr.
d <sub>1</sub>	d <sub>2</sub>	d <sub>3</sub>	d <sub>4</sub>	l <sub>1</sub>	l <sub>2</sub>	l <sub>3</sub>	[mm]	[°C]	[g]	
Värmehärdat, stål										
28	M10	13	22	90	16	2,5	5	110	126	24530.0060

### Användningsexempel



## Överensstämmelse

### RoHS-kompatibel

Överensstämmer med direktiv 2011/65/EU och direktiv 2015/863

### Innehåller inte SVHC-ämnen

Inga SVHC-ämnen med mer än 0,1 % w/w - SVHC-lista [REACH] per 23.01.2024.

### Innehåller inte ämnen i proposition 65

Inga Proposition 65-ämnen inkluderade

<https://www.P65Warnings.ca.gov/>

### Fri från konfliktmineraler

Denna produkt innehåller inga ämnen betecknade som konfliktmineraler" såsom tantal, tenn, guld eller volfram från Demokratiska republiken Kongo eller angränsande länder."