

Cylindriskt Handtag • vridbart

24530.0051



Produktbeskrivning

Material

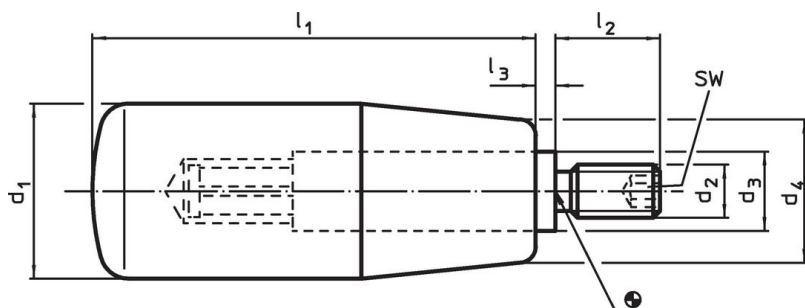
Axeldel

- Stål, förzinkat genom galvanisering

cylindriskt handtag

- Hårdplast PF 31, svart

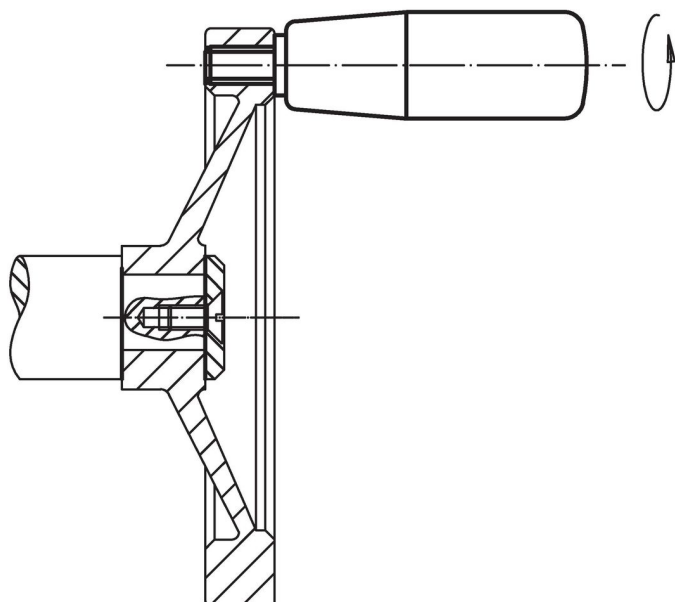
Ritning



Orderinformation

Dimension							SW	🌡️	📦	Art.nr.
d ₁	d ₂	d ₃	d ₄	l ₁	l ₂	l ₃	[mm]	max. [°C]	[g]	
Värmehärdat, stål										
26	M10	13	21	80	16	2,5	5	110	100	24530.0051

Användningsexempel



Överensstämmelse

RoHS-kompatibel

Innehåller bly - överensstämmer enligt undantag 6a / 6b / 6c

Innehåller SVHC-ämnen >0,1 % w/w

Innehåller bly - SVHC-lista [REACH] per 23.01.2024

Innehåller proposition 65-ämnen



Bly kan orsaka cancer och reproduktionsskador vid exponering
<https://www.P65Warnings.ca.gov/>

Fri från konfliktmineraler

Denna produkt innehåller inga ämnen betecknade som konfliktmineraler" såsom tantal, tenn, guld eller volfram från Demokratiska republiken Kongo eller angränsande länder."