

## Cylindriskt Handtag • vridbart

24530.0050



### Produktbeskrivning

#### Material

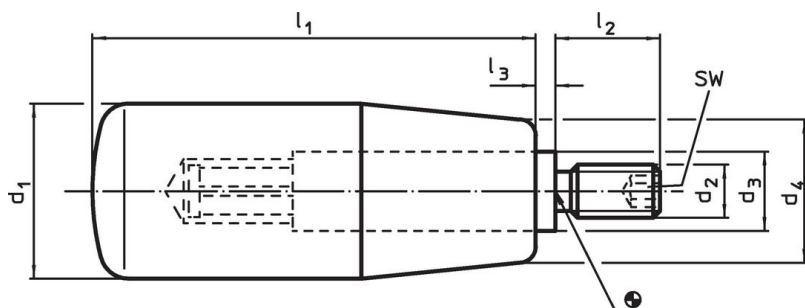
##### Axeldel

- Stål, förzinkat genom galvanisering

##### cylindriskt handtag

- Hårdplast PF 31, svart

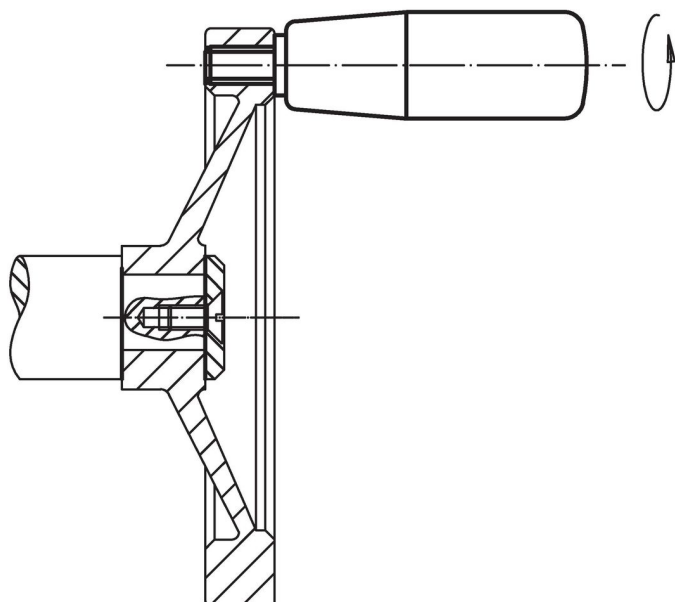
### Ritning



### Orderinformation

Dimension							SW	🌡️	📦	Art.nr.
d <sub>1</sub>	d <sub>2</sub>	d <sub>3</sub>	d <sub>4</sub>	l <sub>1</sub>	l <sub>2</sub>	l <sub>3</sub>	[mm]	max. [°C]	[g]	
Värmehärdat, stål										
26	M8	13	21	80	16	2,5	4	110	107	24530.0050

### Användningsexempel



## Överensstämmelse

### RoHS-kompatibel

Innehåller bly - överensstämmer enligt undantag 6a / 6b / 6c

### Innehåller SVHC-ämnen >0,1 % w/w

Innehåller bly - SVHC-lista [REACH] per 23.01.2024

### Innehåller proposition 65-ämnen



Bly kan orsaka cancer och reproduktionsskador vid exponering  
<https://www.P65Warnings.ca.gov/>

### Fri från konfliktmineraler

Denna produkt innehåller inga ämnen betecknade som konfliktmineraler" såsom tantal, tenn, guld eller volfram från Demokratiska republiken Kongo eller angränsande länder."