

**T-handtag**  
24512.0030

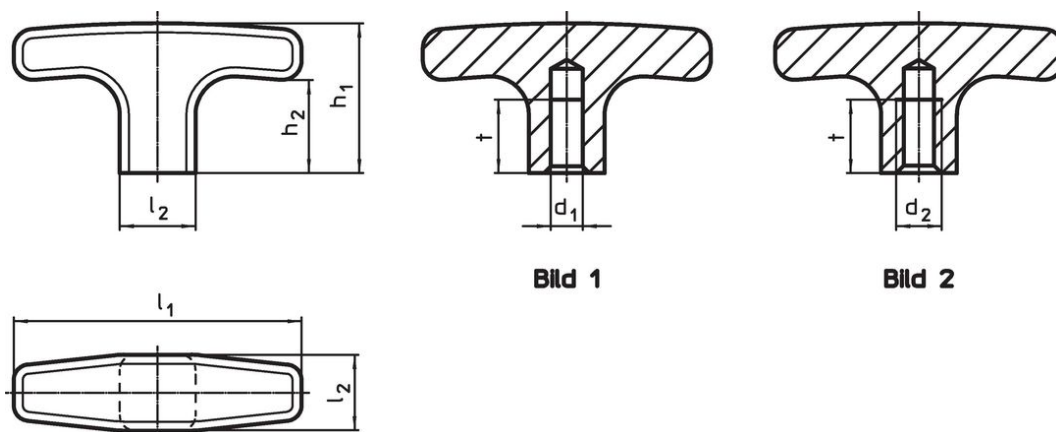


**Produktbeskrivning**

**Material**

- Aluminium, plastbelagd, liknande RAL 9005 svart, matt struktur

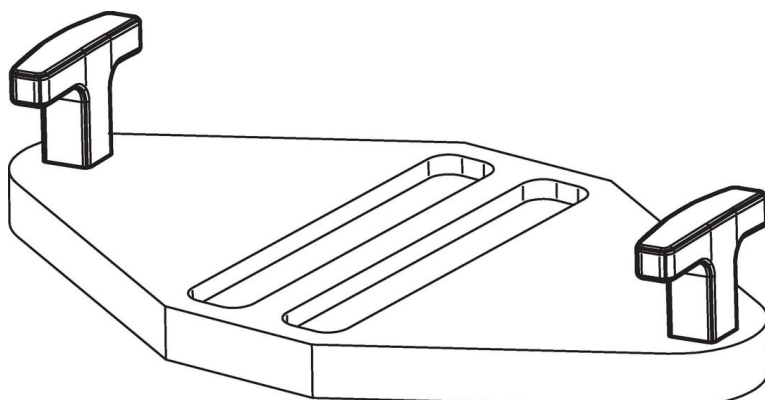
**Ritning**



**Orderinformation**

| Dimension                          |                |                |                |                |    |     | Art.nr.    |
|------------------------------------|----------------|----------------|----------------|----------------|----|-----|------------|
| d <sub>1</sub>                     | l <sub>1</sub> | l <sub>2</sub> | h <sub>1</sub> | h <sub>2</sub> | t  | [g] |            |
| H7                                 |                |                | [mm]           |                |    |     |            |
| Med bottenhål utan gängor – Bild 1 |                |                |                |                |    |     |            |
| 8                                  | 67             | 16             | 37             | 25             | 16 | 46  | 24512.0030 |

**Användningsexempel**



## Överensstämmelse

### RoHS-kompatibel

Överensstämmer med direktiv 2011/65/EU och direktiv 2015/863

### Innehåller inte SVHC-ämnen

Inga SVHC-ämnen med mer än 0,1 % w/w - SVHC-lista [REACH] per 23.01.2024.

### Innehåller inte ämnen i proposition 65

Inga Proposition 65-ämnen inkluderade

<https://www.P65Warnings.ca.gov/>

### Fri från konfliktmineraler

Denna produkt innehåller inga ämnen betecknade som konfliktmineraler" såsom tantal, tenn, guld eller volfram från Demokratiska republiken Kongo eller angränsande länder."