

T-handtag
24512.0020

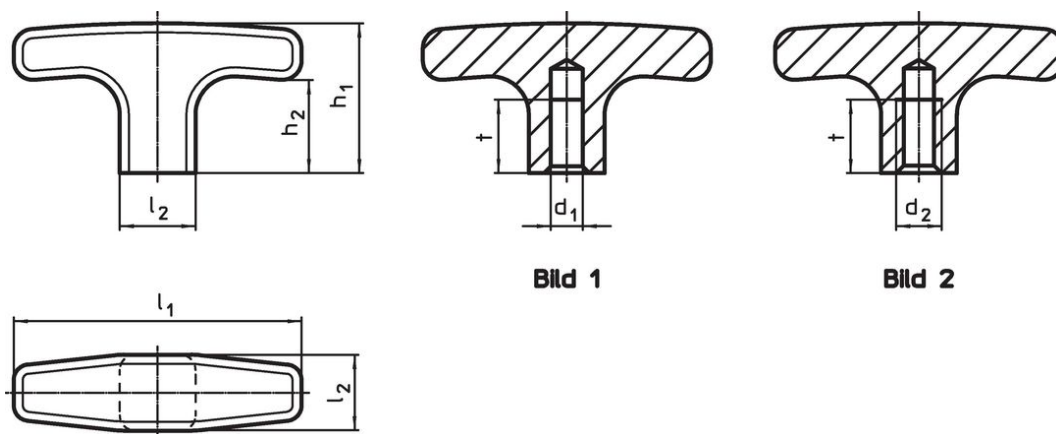


Produktbeskrivning

Material

- Aluminium, plastbelagd, liknande RAL 9005 svart, matt struktur

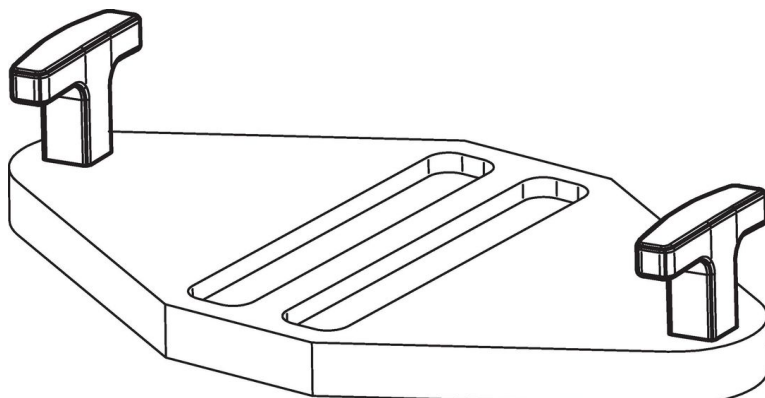
Ritning



Orderinformation

Dimension							Art.nr.
d ₁	l ₁	l ₂	h ₁	h ₂	t	[g]	
H7			[mm]				
Med bottenhål utan gängor – Bild 1							
6	55	14	33	22	12	31	24512.0020

Användningsexempel



Överensstämmelse

RoHS-kompatibel

Överensstämmer med direktiv 2011/65/EU och direktiv 2015/863

Innehåller inte SVHC-ämnen

Inga SVHC-ämnen med mer än 0,1 % w/w - SVHC-lista [REACH] per 23.01.2024.

Innehåller inte ämnen i proposition 65

Inga Proposition 65-ämnen inkluderade

<https://www.P65Warnings.ca.gov/>

Fri från konfliktmineraler

Denna produkt innehåller inga ämnen betecknade som konfliktmineraler" såsom tantal, tenn, guld eller volfram från Demokratiska republiken Kongo eller angränsande länder."