

Handtagsskruv • DIN 6307 med rörligt vridgrepp

24510.0720



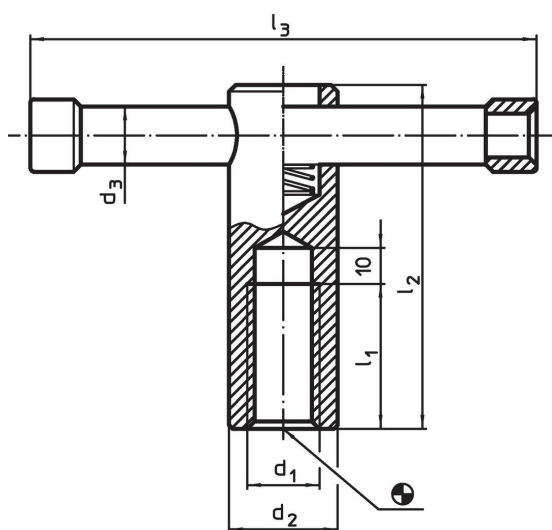
Produktbeskrivning

Denna version är tväraxeln flyttbar och hålls på plats med fjädertryck.

Material

- Automatstål, svartoxiderat

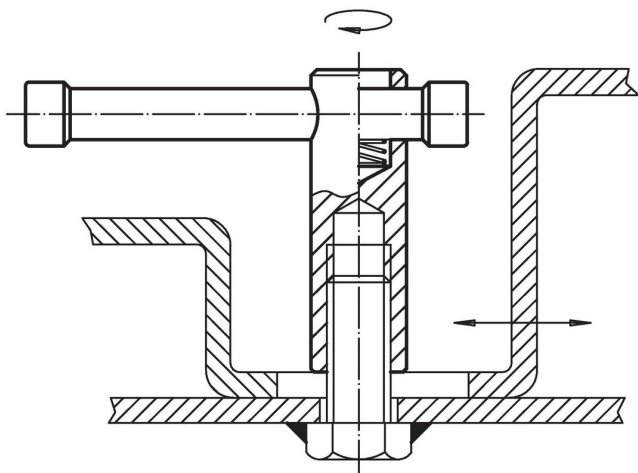
Ritning



Orderinformation

d ₁	d ₂	d ₃	Dimension			[g]	Art.nr.	
			[mm]	l ₁	l ₂			l ₃
M20	30	16		40	95	140	582	24510.0720

Användningsexempel



Överensstämmelse

RoHS-kompatibel

Innehåller bly - överensstämmer enligt undantag 6a / 6b / 6c

Innehåller SVHC-ämnen >0,1 % w/w

Innehåller bly - SVHC-lista [REACH] per 23.01.2024

Innehåller proposition 65-ämnen



Bly kan orsaka cancer och reproduktionsskador vid exponering
<https://www.P65Warnings.ca.gov/>

Fri från konfliktmineraler

Denna produkt innehåller inga ämnen betecknade som konfliktmineraler" såsom tantal, tenn, guld eller volfram från Demokratiska republiken Kongo eller angränsande länder."