

Handtagsskruv • DIN 6305 med fast vridgrepp

24510.0516



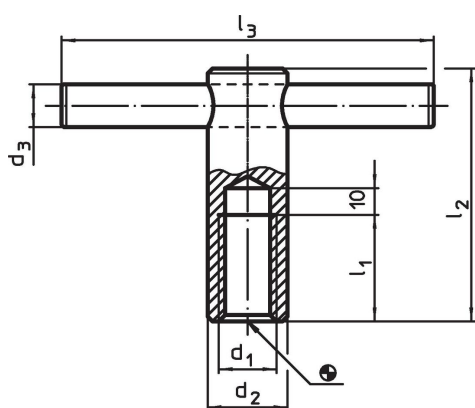
Produktbeskrivning

Denna version har tvärxeln på pressad.

Material

- Automatstål, svartoxiderat

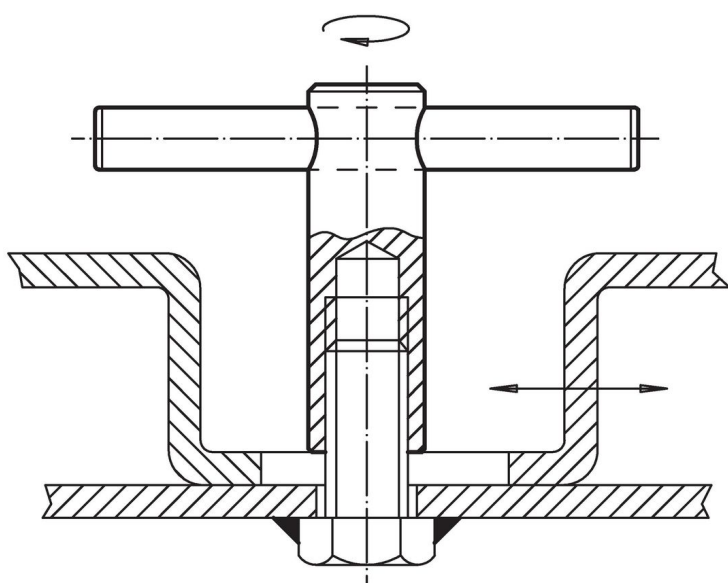
Ritning



Orderinformation

d ₁	d ₂	d ₃	Dimension			[g]	Art.nr.
			l ₁	l ₂	l ₃		
[mm]							
M16	24	12	35	85	120	320	24510.0516

Användningsexempel



Överensstämmelse

RoHS-kompatibel

Innehåller bly - överensstämmer enligt undantag 6a / 6b / 6c

Innehåller SVHC-ämnen >0,1 % w/w

Innehåller bly - SVHC-lista [REACH] per 23.01.2024

Innehåller proposition 65-ämnen



Bly kan orsaka cancer och reproduktionsskador vid exponering
<https://www.P65Warnings.ca.gov/>

Fri från konfliktmineraler

Denna produkt innehåller inga ämnen betecknade som konfliktmineraler" såsom tantal, tenn, guld eller volfram från Demokratiska republiken Kongo eller angränsande länder."