

## Handtagsskruv • DIN 6305 med fast vridgrepp

24510.0512



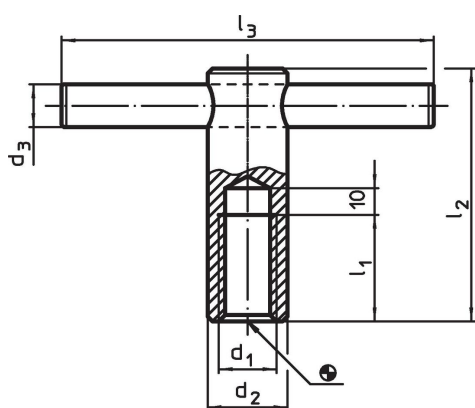
### Produktbeskrivning

Denna version har tvärxeln på pressad.

### Material

- Automatstål, svartoxiderat

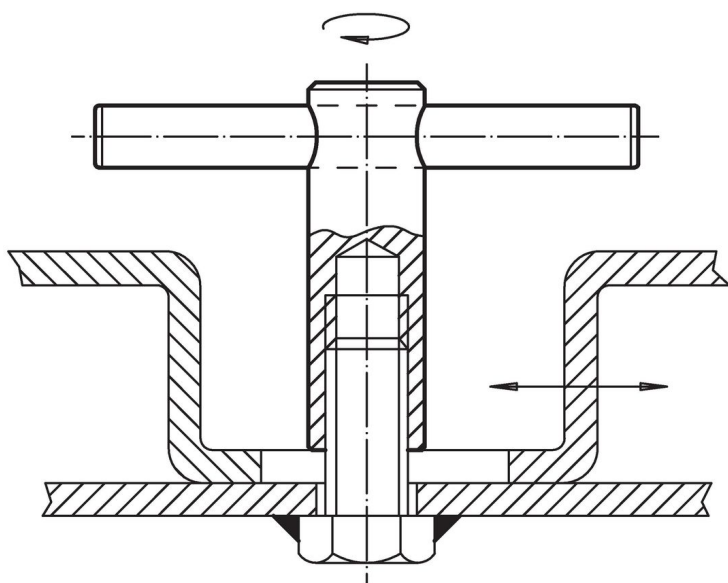
### Ritning



### Orderinformation

d <sub>1</sub>	d <sub>2</sub>	d <sub>3</sub>	Dimension			[g]	Art.nr.
			l <sub>1</sub>	l <sub>2</sub>	l <sub>3</sub>		
[mm]							
M12	20	10	25	70	100	192	24510.0512

### Användningsexempel



## Överensstämmelse

### RoHS-kompatibel

Innehåller bly - överensstämmer enligt undantag 6a / 6b / 6c

### Innehåller SVHC-ämnen >0,1 % w/w

Innehåller bly - SVHC-lista [REACH] per 23.01.2024

### Innehåller proposition 65-ämnen



Bly kan orsaka cancer och reproduktionsskador vid exponering  
<https://www.P65Warnings.ca.gov/>

### Fri från konfliktmineraler

Denna produkt innehåller inga ämnen betecknade som konfliktmineraler" såsom tantal, tenn, guld eller volfram från Demokratiska republiken Kongo eller angränsande länder."