

Handtagsskruv • DIN 6306 med rörligt vridgrepp 24500.0116



Produktbeskrivning

Denna version är tväraxeln flyttbar och hålls på plats med fjädertryck.

Material

- Automatstål, svartoxiderat. Vridgreppet härdat.

Mer information

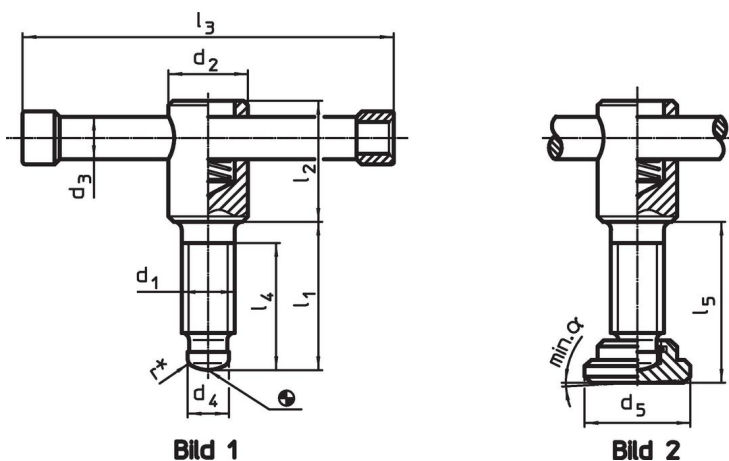
Referens

Tapp till tryckplatta DIN 6311 form S, EH 22560.

Ytterligare produkter

- Tryckplatta, DIN 6311 och låg modell

Ritning



* För att underlätta montering har DIN 6304 kompletterats med (r)

Orderinformation

Dimension										α min.		Art.nr.
d ₁	l ₁	d ₂	d ₃	d ₄	d ₅	l ₂	l ₃	l ₄	l ₅			
[mm]											[g]	
Med tryckplatta, DIN 6311 form E – Bild 2												
M16	55	24	13	12	32	40	120	45	60,4	5°	357	24500.0116

Överensstämmelse

RoHS-kompatibel

Innehåller bly - överensstämmer enligt undantag 6a / 6b / 6c

Innehåller SVHC-ämnen >0,1 % w/w

Innehåller bly - SVHC-lista [REACH] per 23.01.2024

Innehåller proposition 65-ämnen



Bly kan orsaka cancer och reproduktionsskador vid exponering
<https://www.P65Warnings.ca.gov/>

Fri från konfliktmineraler

Denna produkt innehåller inga ämnen betecknade som konfliktmineraler" såsom tantal, tenn, guld eller volfram från Demokratiska republiken Kongo eller angränsande länder."