

## Handtagsskruv • DIN 6306 med rörligt vridgrepp

24500.0111



### Produktbeskrivning

Denna version är tväraxeln flyttbar och hålls på plats med fjädertryck.

### Material

- Automatstål, svartoxiderat. Vridgreppet härdat.

### Mer information

### Referens

Tapp till tryckplatta DIN 6311 form S, EH 22560.

### Ytterligare produkter

- Tryckplatta, DIN 6311 och låg modell

### Ritning

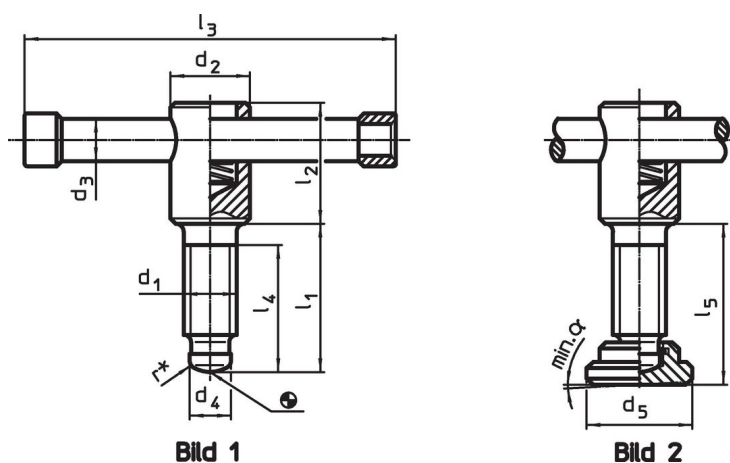


Bild 1

Bild 2

\* För att underlätta montering har DIN 6304 kompletterats med (r)

### Orderinformation

Dimension										$\alpha$ min.		Art.nr.
d <sub>1</sub>	l <sub>1</sub>	d <sub>2</sub>	d <sub>3</sub>	d <sub>4</sub>	d <sub>5</sub>	l <sub>2</sub>	l <sub>3</sub>	l <sub>4</sub>	l <sub>5</sub>			
[mm]											[g]	
Med tryckplatta, DIN 6311 form E – Bild 2												
M10	50	18	8	8	20	32	80	40	53,6	3°	114	24500.0111

## Överensstämmelse

### RoHS-kompatibel

Innehåller bly - överensstämmer enligt undantag 6a / 6b / 6c

### Innehåller SVHC-ämnen >0,1 % w/w

Innehåller bly - SVHC-lista [REACH] per 23.01.2024

### Innehåller proposition 65-ämnen



Bly kan orsaka cancer och reproduktionsskador vid exponering  
<https://www.P65Warnings.ca.gov/>

### Fri från konfliktmineraler

Denna produkt innehåller inga ämnen betecknade som konfliktmineraler" såsom tantal, tenn, guld eller volfram från Demokratiska republiken Kongo eller angränsande länder."