

## Handtagsskruv • DIN 6306 med rörligt vridgrepp

24500.0022



### Produktbeskrivning

Denna version är tväraxeln flyttbar och hålls på plats med fjädertryck.

### Material

- Automatstål, svartoxiderat. Vridgreppet härdat.

### Mer information

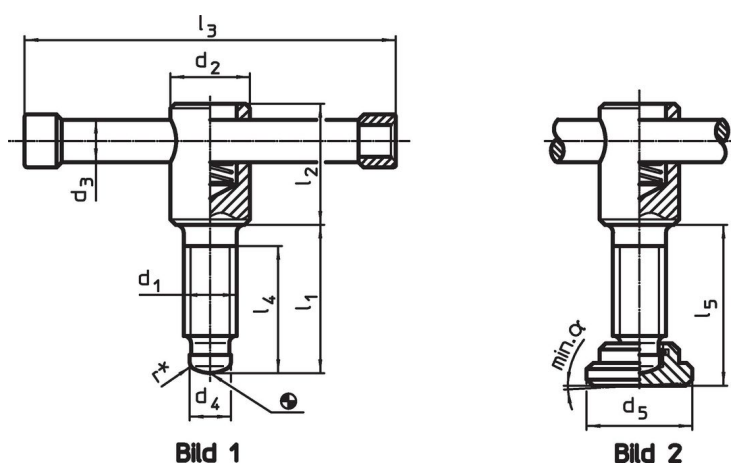
### Referens

Tapp till tryckplatta DIN 6311 form S, EH 22560.

### Ytterligare produkter

- Tryckplatta, DIN 6311 och låg modell

### Ritning



\* För att underlätta montering har DIN 6304 kompletterats med (r)

### Orderinformation

Dimension									[g]	Art.nr.
d <sub>1</sub>	l <sub>1</sub>	d <sub>2</sub>	d <sub>3</sub>	d <sub>4</sub>	l <sub>2</sub>	l <sub>3</sub>	l <sub>4</sub>	[mm]		
Utan tryckplatta, form D – Bild 1										
M20	90	30	16	15,5	45	140	80		593	24500.0022

### Överensstämmelse

#### RoHS-kompatibel

Innehåller bly - överensstämmer enligt undantag 6a / 6b / 6c

#### Innehåller SVHC-ämnen >0,1 % w/w

Innehåller bly - SVHC-lista [REACH] per 23.01.2024

#### Innehåller proposition 65-ämnen



Bly kan orsaka cancer och reproduktionsskador vid exponering  
<https://www.P65Warnings.ca.gov/>

#### Fri från konfliktmineraler

Denna produkt innehåller inga ämnen betecknade som konfliktmineraler" såsom tantal, tenn, guld eller volfram från Demokratiska republiken Kongo eller angränsande länder."