

Handtagsskruv • DIN 6304 med fast vridgrepp

24490.0122



Produktbeskrivning

Denna version har tvärxeln på pressad.

Material

- Automatstål, svartoxiderat. Vridgreppet härdat.

Mer information

Referens

Tapp till tryckplatta DIN 6311 form S, EH 22560.

Ytterligare produkter

- Tryckplatta, DIN 6311 och låg modell

Ritning

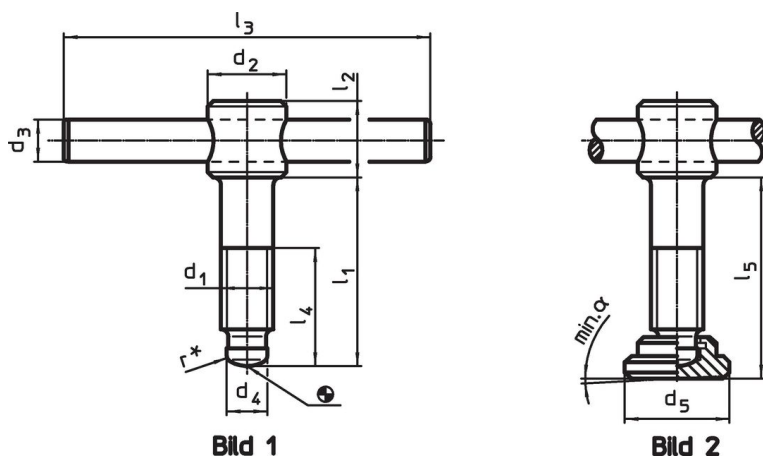


Bild 1

Bild 2

* För att underlätta montering har DIN 6304 kompletterats med (r)

Orderinformation

Dimension										α min.		Art.nr.
d_1	l_1	d_2	d_3	d_4	d_5	l_2	l_3	l_4	l_5			
[mm]											[g]	
Med tryckplatta, form F – Bild 2												
M20	110	30	16	15,5	40	28	140	90	115,5	4°	643	24490.0122

Överensstämmelse

RoHS-kompatibel

Innehåller bly - överensstämmer enligt undantag 6a / 6b / 6c

Innehåller SVHC-ämnen >0,1 % w/w

Innehåller bly - SVHC-lista [REACH] per 23.01.2024

Innehåller proposition 65-ämnen



Bly kan orsaka cancer och reproduktionsskador vid exponering
<https://www.P65Warnings.ca.gov/>

Fri från konfliktmineraler

Denna produkt innehåller inga ämnen betecknade som konfliktmineraler" såsom tantal, tenn, guld eller volfram från Demokratiska republiken Kongo eller angränsande länder."