

## Handtagsskruv • DIN 6304 med fast vridgrepp

24490.0121



### Produktbeskrivning

Denna version har tvärxeln på pressad.

### Material

- Automatstål, svartoxiderat. Vridgreppet härdat.

### Mer information

### Referens

Tapp till tryckplatta DIN 6311 form S, EH 22560.

### Ytterligare produkter

- Tryckplatta, DIN 6311 och låg modell

### Ritning

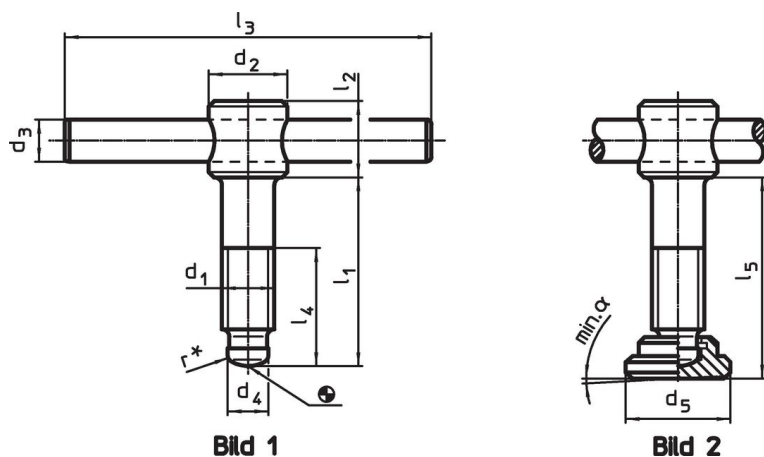


Bild 1

Bild 2

\* För att underlätta montering har DIN 6304 kompletterats med (r)

### Orderinformation

Dimension										$\alpha$ min.		Art.nr.
$d_1$	$l_1$	$d_2$	$d_3$	$d_4$	$d_5$	$l_2$	$l_3$	$l_4$	$l_5$			
[mm]											[g]	
Med tryckplatta, form F – Bild 2												
M20	90	30	16	15,5	40	28	140	70	95,5	4°	603	24490.0121

## Överensstämmelse

### RoHS-kompatibel

Innehåller bly - överensstämmer enligt undantag 6a / 6b / 6c

### Innehåller SVHC-ämnen >0,1 % w/w

Innehåller bly - SVHC-lista [REACH] per 23.01.2024

### Innehåller proposition 65-ämnen



Bly kan orsaka cancer och reproduktionsskador vid exponering  
<https://www.P65Warnings.ca.gov/>

### Fri från konfliktmineraler

Denna produkt innehåller inga ämnen betecknade som konfliktmineraler" såsom tantal, tenn, guld eller volfram från Demokratiska republiken Kongo eller angränsande länder."