

Handtagsskruv • DIN 6304 med fast vridgrepp

24490.0118



Produktbeskrivning

Denna version har tvärxeln på pressad.

Material

- Automatstål, svartoxiderat. Vridgreppet härdat.

Mer information

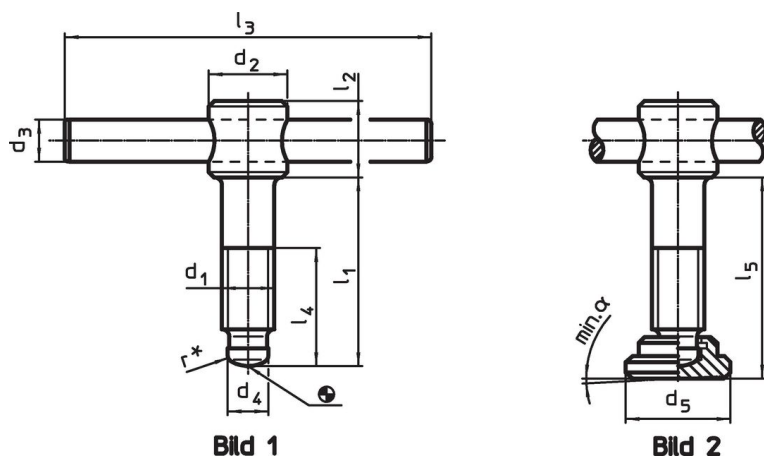
Referens

Tapp till tryckplatta DIN 6311 form S, EH 22560.

Ytterligare produkter

- Tryckplatta, DIN 6311 och låg modell

Ritning



* För att underlätta montering har DIN 6304 kompletterats med (r)

Orderinformation

| Dimension | | | | | | | | | | α min. |  | Art.nr. |
|----------------------------------|-------|-------|-------|-------|-------|-------|-------|-------|-------|------------------|---|------------|
| d_1 | l_1 | d_2 | d_3 | d_4 | d_5 | l_2 | l_3 | l_4 | l_5 | | | |
| [mm] | | | | | | | | | | | [g] | |
| Med tryckplatta, form F – Bild 2 | | | | | | | | | | | | |
| M16 | 110 | 24 | 12 | 12 | 32 | 20 | 120 | 90 | 115,4 | 5° | 367 | 24490.0118 |

Överensstämmelse

RoHS-kompatibel

Innehåller bly - överensstämmer enligt undantag 6a / 6b / 6c

Innehåller SVHC-ämnen >0,1 % w/w

Innehåller bly - SVHC-lista [REACH] per 27.06.2024.

Innehåller proposition 65-ämnen



Bly kan orsaka cancer och reproduktionsskador vid exponering
<https://www.P65Warnings.ca.gov/>

Fri från konfliktmineraler

Denna produkt innehåller inga ämnen betecknade som konfliktmineraler" såsom tantal, tenn, guld eller volfram från Demokratiska republiken Kongo eller angränsande länder."