

## Handtagsskruv • DIN 6304 med fast vridgrepp

24490.0018



### Produktbeskrivning

Denna version har tvärxeln på pressad.

### Material

- Automatstål, svartoxiderat. Vridgreppet härdat.

### Mer information

### Referens

Tapp till tryckplatta DIN 6311 form S, EH 22560.

### Ytterligare produkter

- Tryckplatta, DIN 6311 och låg modell

### Ritning

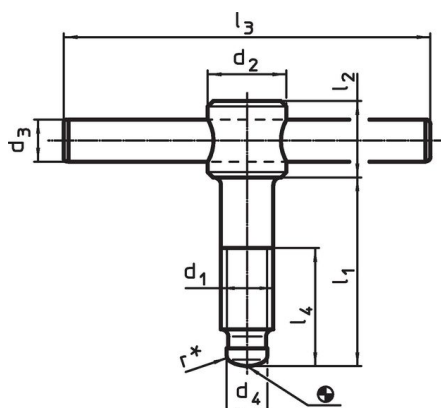


Bild 1

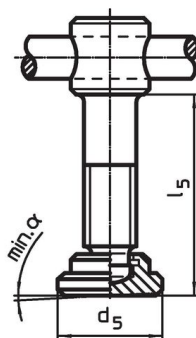


Bild 2

\* För att underlätta montering har DIN 6304 kompletterats med (r)

### Orderinformation

Dimension								[g]	Art.nr.
d <sub>1</sub>	l <sub>1</sub>	d <sub>2</sub>	d <sub>3</sub>	d <sub>4</sub>	l <sub>2</sub>	l <sub>3</sub>	l <sub>4</sub>		
[mm]									
Utan tryckplatta, form E – Bild 1									
M16	110	24	12	12	20	120	90	294	24490.0018

## Överensstämmelse

### RoHS-kompatibel

Innehåller bly - överensstämmer enligt undantag 6a / 6b / 6c

### Innehåller SVHC-ämnen >0,1 % w/w

Innehåller bly - SVHC-lista [REACH] per 27.06.2024.

### Innehåller proposition 65-ämnen



Bly kan orsaka cancer och reproduktionsskador vid exponering  
<https://www.P65Warnings.ca.gov/>

### Fri från konfliktmineraler

Denna produkt innehåller inga ämnen betecknade som konfliktmineraler" såsom tantal, tenn, guld eller volfram från Demokratiska republiken Kongo eller angränsande länder."