

Handtagsskruv • DIN 6304 med fast vridgrepp

24490.0008



Produktbeskrivning

Denna version har tvärxeln på pressad.

Material

- Automatstål, svartoxiderat. Vridgreppet härdat.

Mer information

Referens

Tapp till tryckplatta DIN 6311 form S, EH 22560.

Ytterligare produkter

- Tryckplatta, DIN 6311 och låg modell

Ritning

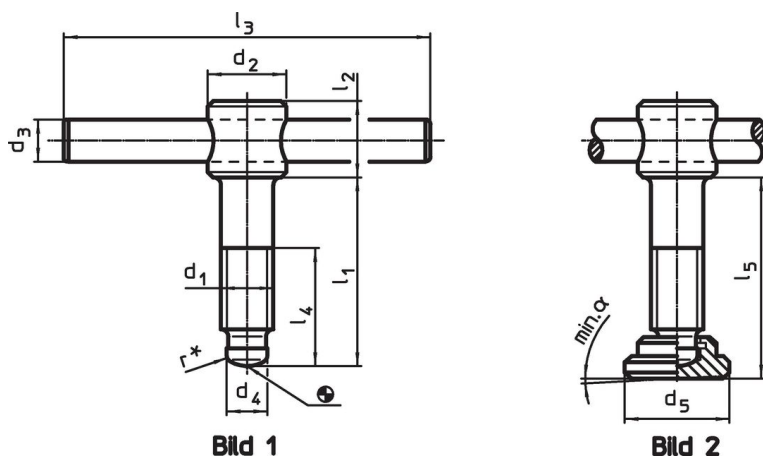


Bild 1

Bild 2

* För att underlätta montering har DIN 6304 kompletterats med (r)

Orderinformation

Dimension								[g]	Art.nr.
d ₁	l ₁	d ₂	d ₃	d ₄	l ₂	l ₃	l ₄		
[mm]									
Utan tryckplatta, form E – Bild 1									
M8	50	14	6	6	12	60	35	39	24490.0008

Överensstämmelse

RoHS-kompatibel

Innehåller bly - överensstämmer enligt undantag 6a / 6b / 6c

Innehåller SVHC-ämnen >0,1 % w/w

Innehåller bly - SVHC-lista [REACH] per 27.06.2024.

Innehåller proposition 65-ämnen



Bly kan orsaka cancer och reproduktionsskador vid exponering
<https://www.P65Warnings.ca.gov/>

Fri från konfliktmineraler

Denna produkt innehåller inga ämnen betecknade som konfliktmineraler" såsom tantal, tenn, guld eller volfram från Demokratiska republiken Kongo eller angränsande länder."