

Räfflad Mutter • DIN 6303

24480.0310



Produktbeskrivning

Material

- Rostfritt stål 1.4305

Montering

Form B: efter gemomborring måste hålet vara inom H7 tolerans.

Mer information

Not

Räfflad stigning och räfflat djup kan skilja sig från DIN.

Ritning

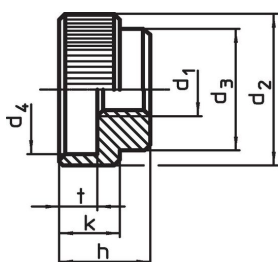


Bild 1

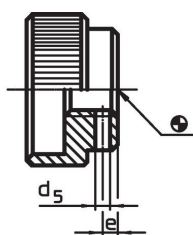

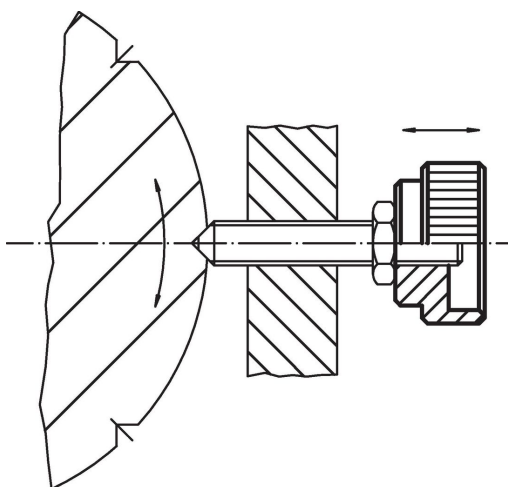


Bild 2

Orderinformation

d_1	d_2	d_3	d_4	Dimension d_5 förborrad [mm]	e	h	k	t	lämplig låspinne DIN 7		Art.nr.
										[g]	
Med låspinne, form B – Bild 2, rostfritt stål											
M10	36	28	30	2,9	4	20	14	8	3,0 m6 x 28	86	24480.0310

Användningsexempel



Överensstämmelse

RoHS-kompatibel

Överensstämmer med direktiv 2011/65/EU och direktiv 2015/863

Innehåller inte SVHC-ämnen

Inga SVHC-ämnen med mer än 0,1 % w/w - SVHC-lista [REACH] per 23.01.2024.

Innehåller inte ämnen i proposition 65

Inga Proposition 65-ämnen inkluderade
<https://www.P65Warnings.ca.gov/>

Fri från konfliktmineraler

Denna produkt innehåller inga ämnen betecknade som konfliktmineraler" såsom tantal, tenn, guld eller volfram från Demokratiska republiken Kongo eller angränsande länder."