

Räfflad Mutter • DIN 6303

24480.0305



Produktbeskrivning

Material

- Rostfritt stål 1.4305

Montering

Form B: efter gemomborring måste hålet vara inom H7 tolerans.

Mer information

Not

Räfflad stigning och räfflat djup kan skilja sig från DIN.

Ritning

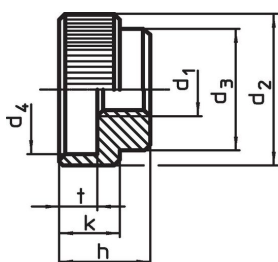


Bild 1

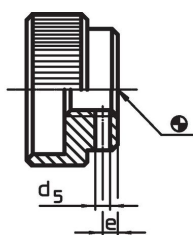

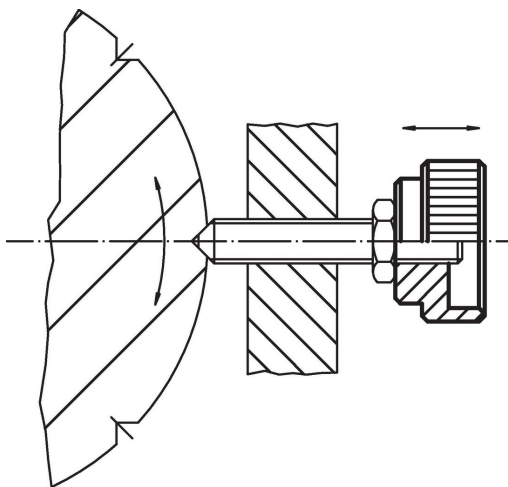


Bild 2

Orderinformation

| d ₁ | d ₂ | d ₃ | d ₄ | Dimension d ₅ förborrad [mm] | e | h | k | t | lämplig låspinne DIN 7 |  | Art.nr. |
|---|----------------|----------------|----------------|--|-----|----|---|---|------------------------------|---|------------|
| | | | | | | | | | | [g] | |
| Med låspinne, form B – Bild 2, rostfritt stål | | | | | | | | | | | |
| M5 | 20 | 14 | 15 | 1,4 | 2,5 | 12 | 8 | 5 | 1,5 m6 x 14 | 15 | 24480.0305 |

Användningsexempel



Överensstämmelse

RoHS-kompatibel

Överensstämmer med direktiv 2011/65/EU och direktiv 2015/863

Innehåller inte SVHC-ämnen

Inga SVHC-ämnen med mer än 0,1 % w/w - SVHC-lista [REACH] per 23.01.2024.

Innehåller inte ämnen i proposition 65

Inga Proposition 65-ämnen inkluderade

<https://www.P65Warnings.ca.gov/>

Fri från konfliktmineraler

Denna produkt innehåller inga ämnen betecknade som konfliktmineraler" såsom tantal, tenn, guld eller volfram från Demokratiska republiken Kongo eller angränsande länder."