

Räfflad Mutter • DIN 6303

24480.0212



Produktbeskrivning

Material

- Rostfritt stål 1.4305

Montering

Form B: efter gemomborring måste hålet vara inom H7 tolerans.

Mer information

Not

Räfflad stigning och räfflat djup kan skilja sig från DIN.

Ritning

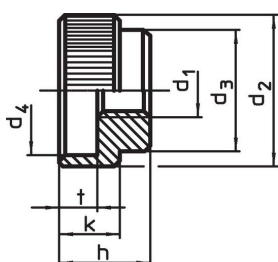


Bild 1

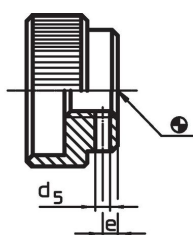
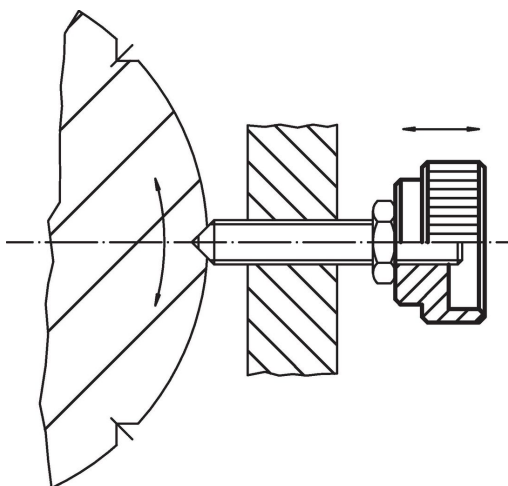


Bild 2

Orderinformation

Dimension							[g]	Art.nr.
d ₁	d ₂	d ₃	d ₄	h	k	t		
Utan låspinne, form A – Bild 1, rostfritt stål								
M12	40	32	34	24	16	10	123	24480.0212

Användningsexempel



Överensstämmelse

RoHS-kompatibel

Överensstämmer med direktiv 2011/65/EU och direktiv 2015/863

Innehåller inte SVHC-ämnen

Inga SVHC-ämnen med mer än 0,1 % w/w - SVHC-lista [REACH] per 27.06.2024.

Innehåller inte ämnen i proposition 65

Inga Proposition 65-ämnen inkluderade
<https://www.P65Warnings.ca.gov/>

Fri från konfliktmineraler

Denna produkt innehåller inga ämnen betecknade som konfliktmineraler" såsom tantal, tenn, guld eller volfram från Demokratiska republiken Kongo eller angränsande länder."