

## Räfflad Mutter • DIN 6303

24480.0206



### Produktbeskrivning

#### Material

- Rostfritt stål 1.4305

#### Montering

Form B: efter gemomborring måste hålet vara inom H7 tolerans.

#### Mer information

#### Not

Räfflad stigning och räfflat djup kan skilja sig från DIN.

### Ritning

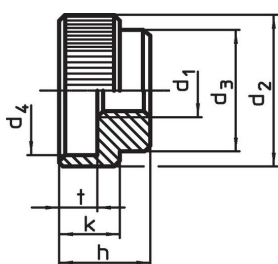


Bild 1

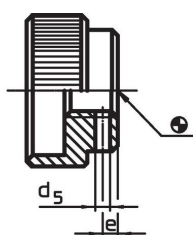

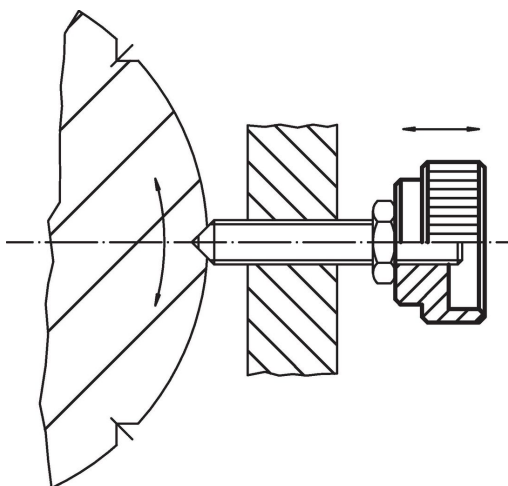


Bild 2

### Orderinformation

d <sub>1</sub>	d <sub>2</sub>	d <sub>3</sub>	Dimension d <sub>4</sub> [mm]	h	k	t	 [g]	Art.nr.
Utan låspinne, form A – Bild 1, rostfritt stål								
M6	24	16	18	14	10	6	27	24480.0206

### Användningsexempel



## Överensstämmelse

### RoHS-kompatibel

Överensstämmer med direktiv 2011/65/EU och direktiv 2015/863

### Innehåller inte SVHC-ämnen

Inga SVHC-ämnen med mer än 0,1 % w/w - SVHC-lista [REACH] per 23.01.2024.

### Innehåller inte ämnen i proposition 65

Inga Proposition 65-ämnen inkluderade

<https://www.P65Warnings.ca.gov/>

### Fri från konfliktmineraler

Denna produkt innehåller inga ämnen betecknade som konfliktmineraler" såsom tantal, tenn, guld eller volfram från Demokratiska republiken Kongo eller angränsande länder."