

Räfflad Mutter • DIN 6303

24480.0205



Produktbeskrivning

Material

- Rostfritt stål 1.4305

Montering

Form B: efter gemomborring måste hålet vara inom H7 tolerans.

Mer information

Not

Räfflad stigning och räfflat djup kan skilja sig från DIN.

Ritning

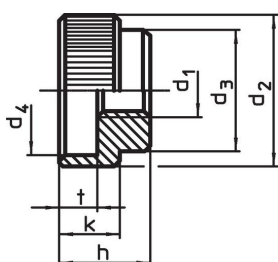


Bild 1

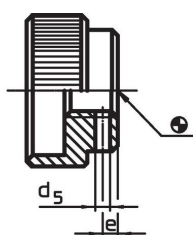

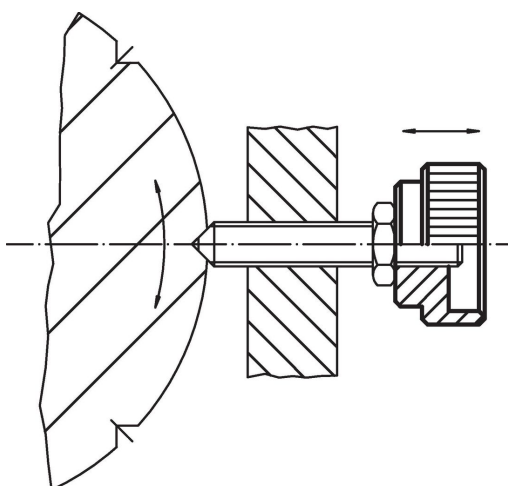


Bild 2

Orderinformation

d ₁	d ₂	d ₃	Dimension d ₄ [mm]	h	k	t	 [g]	Art.nr.
Utan låspinne, form A – Bild 1, rostfritt stål								
M5	20	14	15	12	8	5	16	24480.0205

Användningsexempel



Överensstämmelse

RoHS-kompatibel

Överensstämmer med direktiv 2011/65/EU och direktiv 2015/863

Innehåller inte SVHC-ämnen

Inga SVHC-ämnen med mer än 0,1 % w/w - SVHC-lista [REACH] per 23.01.2024.

Innehåller inte ämnen i proposition 65

Inga Proposition 65-ämnen inkluderade

<https://www.P65Warnings.ca.gov/>

Fri från konfliktmineraler

Denna produkt innehåller inga ämnen betecknade som konfliktmineraler" såsom tantal, tenn, guld eller volfram från Demokratiska republiken Kongo eller angränsande länder."