

## Räfflad Mutter • DIN 6303

24480.0108



### Produktbeskrivning

#### Material

- Automatstål, svartoxiderat

#### Montering

Form B: efter gemomborring måste hålet vara inom H7 tolerans.

#### Mer information

#### Not

Räfflad stigning och räfflat djup kan skilja sig från DIN.

### Ritning

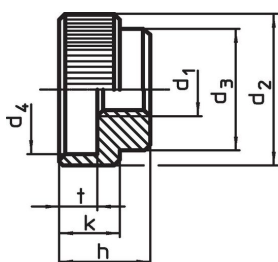


Bild 1

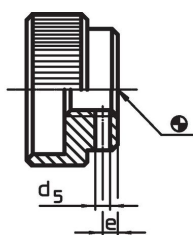

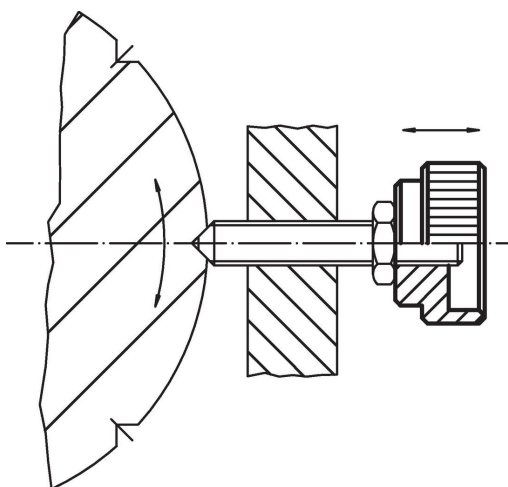


Bild 2

### Orderinformation

| d <sub>1</sub>                              | d <sub>2</sub> | d <sub>3</sub> | d <sub>4</sub> | Dimension<br>d <sub>5</sub><br>förborrad<br>[mm] | e | h  | k  | t | lämplig<br>låsplanne<br>DIN 7 | <br>[g] | Art.nr.    |
|---|----------------|----------------|----------------|--|---|----|----|---|-------------------------------|--|------------|
| Med låsplanne, form B – Bild 2, Automatstål |                |                |                |  |   |    |    |   |                               |  |            |
| M8  | 30             | 20             | 24             | 1,9  | 3 | 17 | 12 | 7 | 2,0 m6 x 20                   | 45   | 24480.0108 |

### Användningsexempel



## Överensstämmelse

### RoHS-kompatibel

Innehåller bly - överensstämmer enligt undantag 6a / 6b / 6c

### Innehåller SVHC-ämnen >0,1 % w/w

Innehåller bly - SVHC-lista [REACH] per 27.06.2024.

### Innehåller proposition 65-ämnen



Bly kan orsaka cancer och reproduktionsskador vid exponering  
<https://www.P65Warnings.ca.gov/>

### Fri från konfliktmineraler

Denna produkt innehåller inga ämnen betecknade som konfliktmineraler" såsom tantal, tenn, guld eller volfram från Demokratiska republiken Kongo eller angränsande länder."