

Räfflad Mutter • DIN 6303

24480.0106



Produktbeskrivning

Material

- Automatstål, svartoxiderat

Montering

Form B: efter gemomborring måste hålet vara inom H7 tolerans.

Mer information

Not

Räfflad stigning och räfflat djup kan skilja sig från DIN.

Ritning

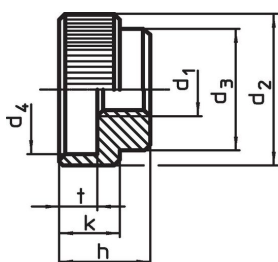


Bild 1

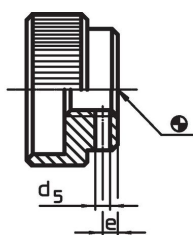

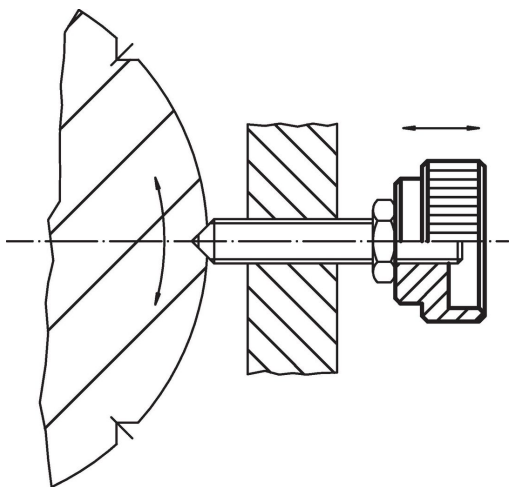


Bild 2

Orderinformation

| d ₁ | d ₂ | d ₃ | d ₄ | Dimension d ₅ förborrad [mm] | e | h | k | t | lämplig läspline DIN 7 |  | Art.nr. | |
|--|----------------|----------------|----------------|--|-----|----|----|---|------------------------------|---|------------|--|
| | | | | | | | | | | | [g] | |
| Med läspline, form B – Bild 2, Automatstål | | | | | | | | | | | | |
| M6 | 24 | 16 | 18 | 1,4 | 2,5 | 14 | 10 | 6 | 1,5 m6 x 16 | 25 | 24480.0106 | |

Användningsexempel



Överensstämmelse

RoHS-kompatibel

Innehåller bly - överensstämmer enligt undantag 6a / 6b / 6c

Innehåller SVHC-ämnen >0,1 % w/w

Innehåller bly - SVHC-lista [REACH] per 27.06.2024.

Innehåller proposition 65-ämnen



Bly kan orsaka cancer och reproduktionsskador vid exponering
<https://www.P65Warnings.ca.gov/>

Fri från konfliktmineraler

Denna produkt innehåller inga ämnen betecknade som konfliktmineraler" såsom tantal, tenn, guld eller volfram från Demokratiska republiken Kongo eller angränsande länder."