

## Räfflad Mutter • DIN 6303

24480.0105



### Produktbeskrivning

#### Material

- Automatstål, svartoxiderat

#### Montering

Form B: efter gemomborring måste hålet vara inom H7 tolerans.

#### Mer information

#### Not

Räfflad stigning och räfflat djup kan skilja sig från DIN.

### Ritning

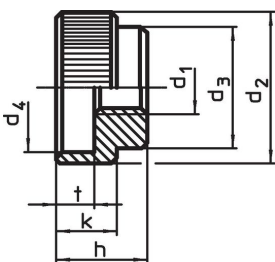


Bild 1

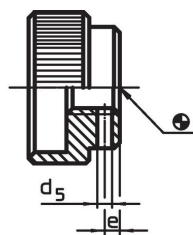

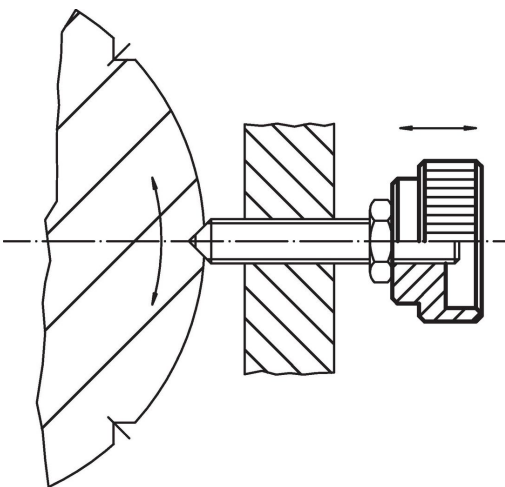


Bild 2

### Orderinformation

d <sub>1</sub>	d <sub>2</sub>	d <sub>3</sub>	d <sub>4</sub>	Dimension d <sub>5</sub> förborrad [mm]	e	h	k	t	lämplig låspinne DIN 7		Art.nr.
										[g]	
Med låspinne, form B – Bild 2, Automatstål											
M5	20	14	15	1,4	2,5	12	8	5	1,5 m6 x 14	15	24480.0105

### Användningsexempel



## Överensstämmelse

### RoHS-kompatibel

Innehåller bly - överensstämmer enligt undantag 6a / 6b / 6c

### Innehåller SVHC-ämnen >0,1 % w/w

Innehåller bly - SVHC-lista [REACH] per 27.06.2024.

### Innehåller proposition 65-ämnen



Bly kan orsaka cancer och reproduktionsskador vid exponering  
<https://www.P65Warnings.ca.gov/>

### Fri från konfliktmineraler

Denna produkt innehåller inga ämnen betecknade som konfliktmineraler" såsom tantal, tenn, guld eller volfram från Demokratiska republiken Kongo eller angränsande länder."