

Räfflad Mutter • DIN 6303

24480.0012



Produktbeskrivning

Material

- Automatstål, svartoxiderat

Montering

Form B: efter gemomborring måste hålet vara inom H7 tolerans.

Mer information

Not

Räfflad stigning och räfflat djup kan skilja sig från DIN.

Ritning

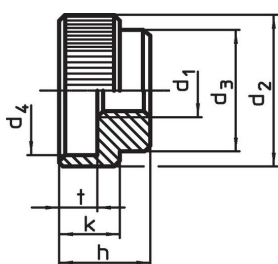


Bild 1

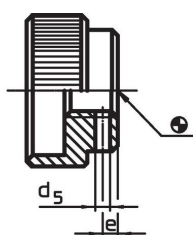
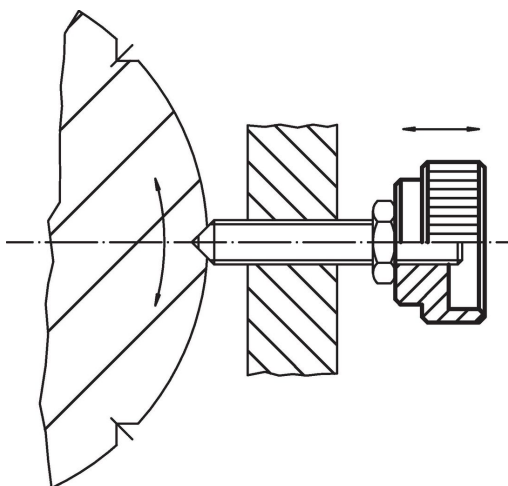


Bild 2

Orderinformation

Dimension							[g]	Art.nr.
d ₁	d ₂	d ₃	d ₄	h	k	t		
Utan låspinne, form A – Bild 1, Automatstål								
M12	40	32	34	24	16	10	123	24480.0012

Användningsexempel



Överensstämmelse

RoHS-kompatibel

Innehåller bly - överensstämmer enligt undantag 6a / 6b / 6c

Innehåller SVHC-ämnen >0,1 % w/w

Innehåller bly - SVHC-lista [REACH] per 27.06.2024.

Innehåller proposition 65-ämnen



Bly kan orsaka cancer och reproduktionsskador vid exponering
<https://www.P65Warnings.ca.gov/>

Fri från konfliktmineraler

Denna produkt innehåller inga ämnen betecknade som konfliktmineraler" såsom tantal, tenn, guld eller volfram från Demokratiska republiken Kongo eller angränsande länder."