

## Räfflad Mutter • DIN 6303

24480.0010



### Produktbeskrivning

#### Material

- Automatstål, svartoxiderat

#### Montering

Form B: efter gemomborring måste hålet vara inom H7 tolerans.

#### Mer information

#### Not

Räfflad stigning och räfflat djup kan skilja sig från DIN.

### Ritning

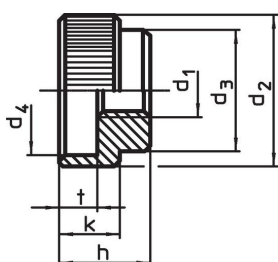


Bild 1

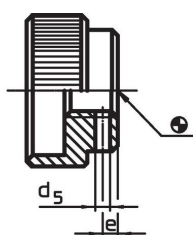

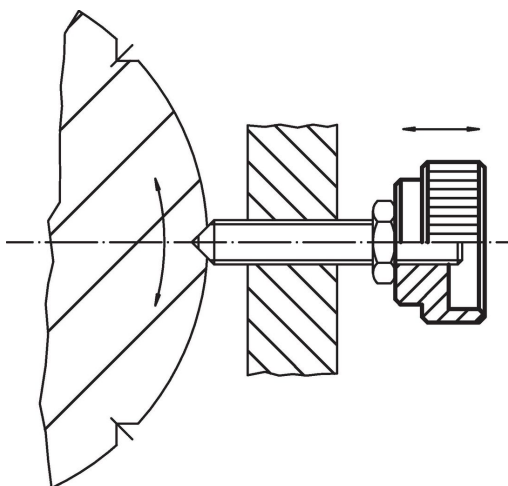


Bild 2

### Orderinformation

d <sub>1</sub>	d <sub>2</sub>	d <sub>3</sub>	Dimension d <sub>4</sub> [mm]	h	k	t	 [g]	Art.nr.
Utan låspinne, form A – Bild 1, Automatstål								
M10	36	28	30	20	14	8	83	24480.0010

### Användningsexempel



## Överensstämmelse

### RoHS-kompatibel

Innehåller bly - överensstämmer enligt undantag 6a / 6b / 6c

### Innehåller SVHC-ämnen >0,1 % w/w

Innehåller bly - SVHC-lista [REACH] per 27.06.2024.

### Innehåller proposition 65-ämnen



Bly kan orsaka cancer och reproduktionsskador vid exponering  
<https://www.P65Warnings.ca.gov/>

### Fri från konfliktmineraler

Denna produkt innehåller inga ämnen betecknade som konfliktmineraler" såsom tantal, tenn, guld eller volfram från Demokratiska republiken Kongo eller angränsande länder."