

Räfflad Mutter • DIN 6303

24480.0008



Produktbeskrivning

Material

- Automatstål, svartoxiderat

Montering

Form B: efter gemomborring måste hålet vara inom H7 tolerans.

Mer information

Not

Räfflad stigning och räfflat djup kan skilja sig från DIN.

Ritning

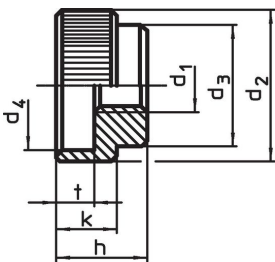


Bild 1

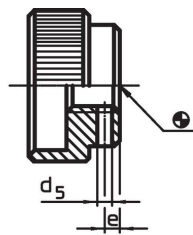
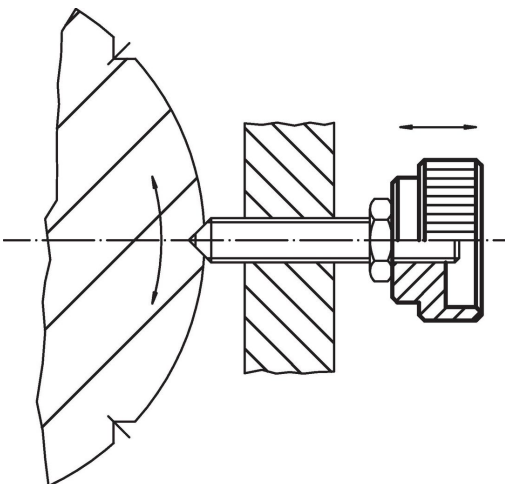


Bild 2

Orderinformation

| Dimension | | | | | | | [g] | Art.nr. |
|---|----------------|----------------|------------------------|----|----|---|-----|------------|
| d ₁ | d ₂ | d ₃ | d ₄ [mm] | h | k | t | | |
| Utan låspinne, form A – Bild 1, Automatstål | | | | | | | | |
| M8 | 30 | 20 | 24 | 17 | 12 | 7 | 46 | 24480.0008 |

Användningsexempel



Överensstämmelse

RoHS-kompatibel

Innehåller bly - överensstämmer enligt undantag 6a / 6b / 6c

Innehåller SVHC-ämnen >0,1 % w/w

Innehåller bly - SVHC-lista [REACH] per 23.01.2024

Innehåller proposition 65-ämnen



Bly kan orsaka cancer och reproduktionsskador vid exponering
<https://www.P65Warnings.ca.gov/>

Fri från konfliktmineraler

Denna produkt innehåller inga ämnen betecknade som konfliktmineraler" såsom tantal, tenn, guld eller volfram från Demokratiska republiken Kongo eller angränsande länder."