

Mutter · svetsad, dubbelsidig

24470.0816



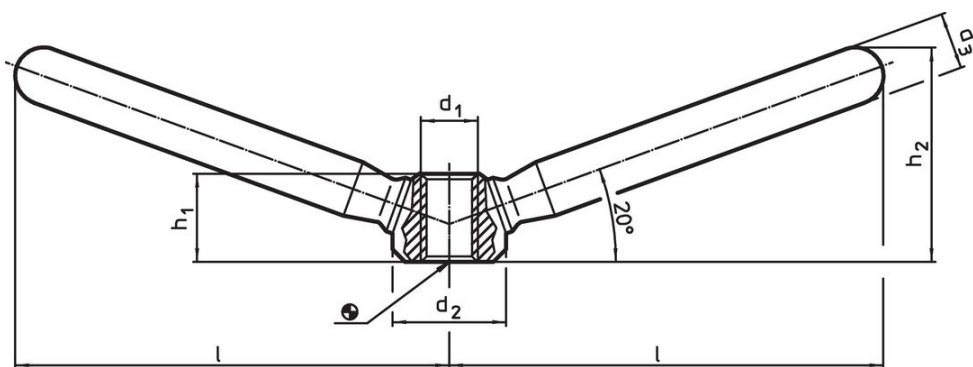
Produktbeskrivning

Tillåter tvåhandsgrepp.

Material

- Rostfritt stål 1.4301, mattpolerat

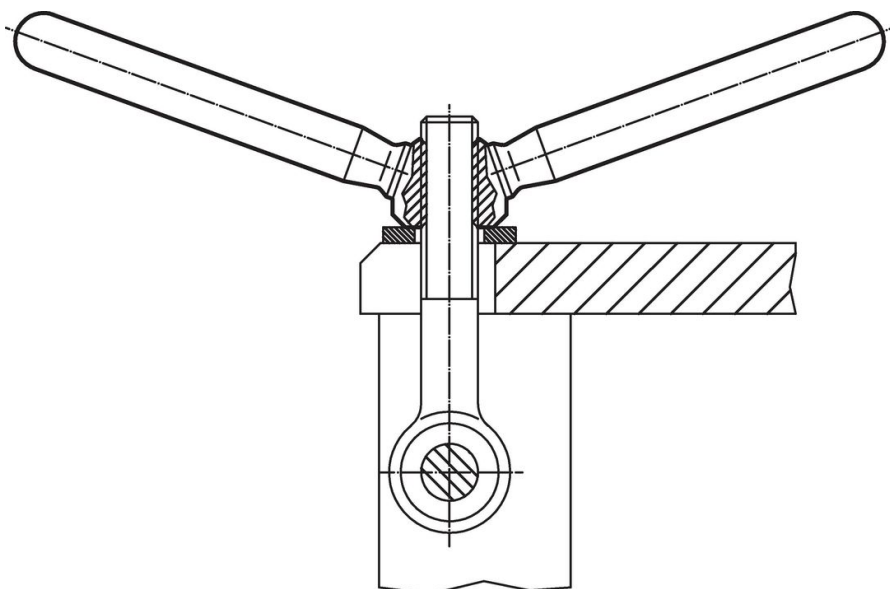
Ritning



Orderinformation

l	d ₁	Dimension			h ₁	h ₂	[g]	Art.nr.
		d ₂	d ₃	[mm]				
118	M20	40	20	31	62	716	24470.0816	

Användningsexempel



Överensstämmelse

RoHS-kompatibel

Överensstämmer med direktiv 2011/65/EU och direktiv 2015/863

Innehåller inte SVHC-ämnen

Inga SVHC-ämnen med mer än 0,1 % w/w - SVHC-lista [REACH] per 23.01.2024.

Innehåller inte ämnen i proposition 65

Inga Proposition 65-ämnen inkluderade

<https://www.P65Warnings.ca.gov/>

Fri från konfliktmineraler

Denna produkt innehåller inga ämnen betecknade som konfliktmineraler" såsom tantal, tenn, guld eller volfram från Demokratiska republiken Kongo eller angränsande länder."