

## Mutter · svetsad, dubbelsidig

24470.0808



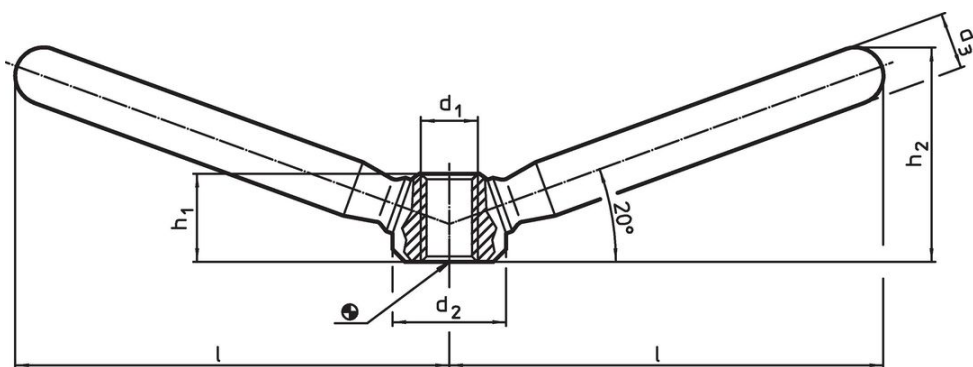
### Produktbeskrivning

Tillåter tvåhandsgrepp.

### Material

- Rostfritt stål 1.4301, mattpolerat

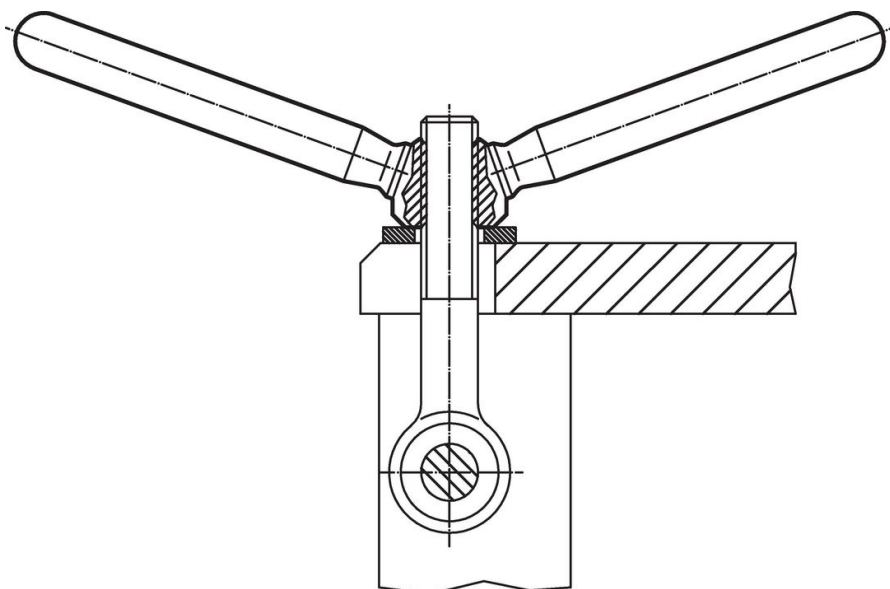
### Ritning



### Orderinformation

l	d <sub>1</sub>	Dimension			h <sub>1</sub>	h <sub>2</sub>	[g]	Art.nr.
		d <sub>2</sub>	d <sub>3</sub>	[mm]				
59,5	M10	20	12	15	32	116	24470.0808	

### Användningsexempel



## Överensstämmelse

### RoHS-kompatibel

Överensstämmer med direktiv 2011/65/EU och direktiv 2015/863

### Innehåller inte SVHC-ämnen

Inga SVHC-ämnen med mer än 0,1 % w/w - SVHC-lista [REACH] per 23.01.2024.

### Innehåller inte ämnen i proposition 65

Inga Proposition 65-ämnen inkluderade

<https://www.P65Warnings.ca.gov/>

### Fri från konfliktmineraler

Denna produkt innehåller inga ämnen betecknade som konfliktmineraler" såsom tantal, tenn, guld eller volfram från Demokratiska republiken Kongo eller angränsande länder."