

Mutter · svetsad, dubbelsidig
24470.0806



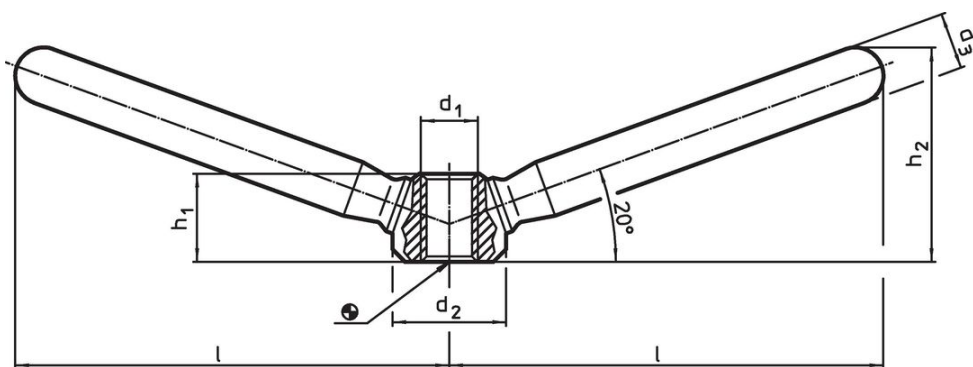
Produktbeskrivning

Tillåter tvåhandsgrepp.

Material

- Rostfritt stål 1.4301, mattpolerat

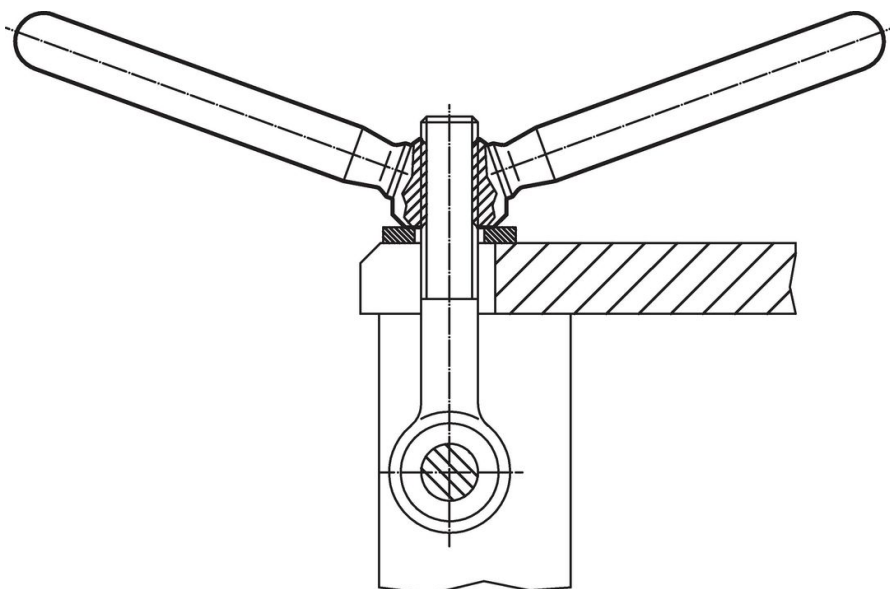
Ritning



Orderinformation

| l | d ₁ | Dimension | | | h ₁ | h ₂ | [g] | Art.nr. |
|------|----------------|----------------|----------------|------|----------------|----------------|------------|---------|
| | | d ₂ | d ₃ | [mm] | | | | |
| 47,5 | M8 | 16 | 10 | 12,5 | 26 | 63 | 24470.0806 | |

Användningsexempel



Överensstämmelse

RoHS-kompatibel

Överensstämmer med direktiv 2011/65/EU och direktiv 2015/863

Innehåller inte SVHC-ämnen

Inga SVHC-ämnen med mer än 0,1 % w/w - SVHC-lista [REACH] per 23.01.2024.

Innehåller inte ämnen i proposition 65

Inga Proposition 65-ämnen inkluderade

<https://www.P65Warnings.ca.gov/>

Fri från konfliktmineraler

Denna produkt innehåller inga ämnen betecknade som konfliktmineraler" såsom tantal, tenn, guld eller volfram från Demokratiska republiken Kongo eller angränsande länder."