

## Mutter • svetsad, dubbelsidig

24470.0708



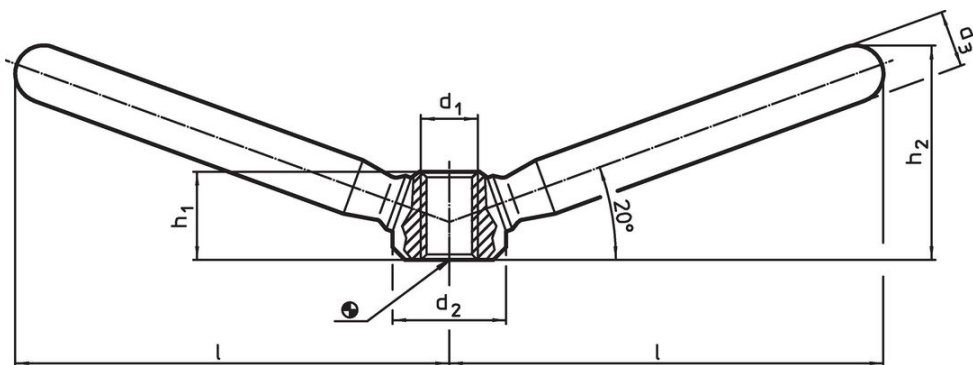
### Produktbeskrivning

Tillåter tvåhandsgrepp.

### Material

- Stål, förzinkat genom galvanisering

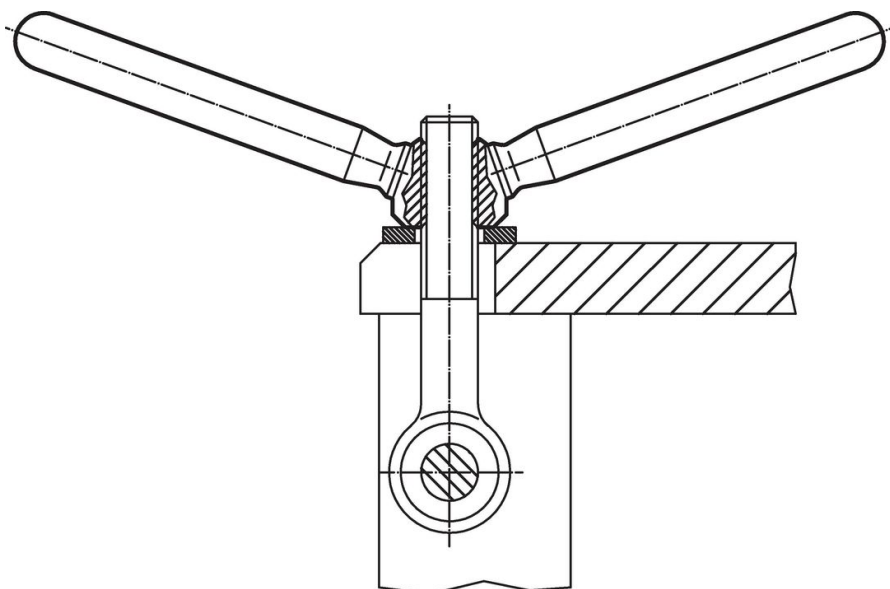
### Ritning



### Orderinformation

l	d <sub>1</sub>	Dimension			h <sub>1</sub>	h <sub>2</sub>	[g]	Art.nr.
		d <sub>2</sub>	d <sub>3</sub>	[mm]				
59,5	M10	20	12	15	32	116	24470.0708	

### Användningsexempel



## Överensstämmelse

### RoHS-kompatibel

Innehåller bly - överensstämmer enligt undantag 6a / 6b / 6c

### Innehåller SVHC-ämnen >0,1 % w/w

Innehåller bly - SVHC-lista [REACH] per 23.01.2024

### Innehåller proposition 65-ämnen



Bly kan orsaka cancer och reproduktionsskador vid exponering  
<https://www.P65Warnings.ca.gov/>

### Fri från konfliktmineraler

Denna produkt innehåller inga ämnen betecknade som konfliktmineraler" såsom tantal, tenn, guld eller volfram från Demokratiska republiken Kongo eller angränsande länder."