

Mutter • svetsad, dubbelsidig

24470.0706



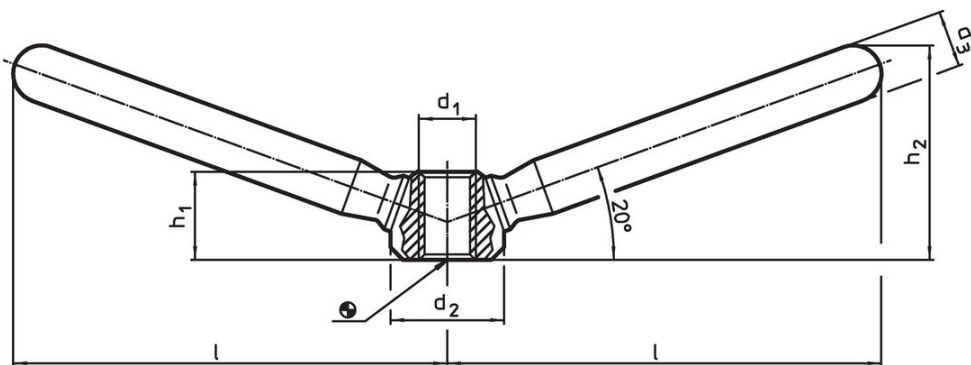
Produktbeskrivning

Tillåter tvåhandsgrepp.

Material

- Stål, förzinkat genom galvanisering

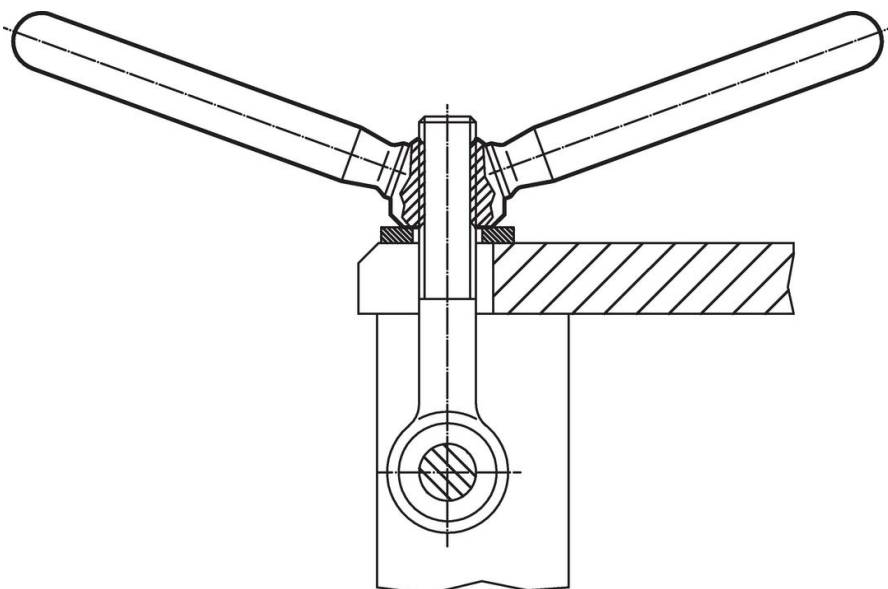
Ritning



Orderinformation

l	d ₁	Dimension			h ₁	h ₂	[g]	Art.nr.
		d ₂	d ₃	[mm]				
47,5	M8	16	10	12,5	26	63	24470.0706	

Användningsexempel



Överensstämmelse

RoHS-kompatibel

Innehåller bly - överensstämmer enligt undantag 6a / 6b / 6c

Innehåller SVHC-ämnen >0,1 % w/w

Innehåller bly - SVHC-lista [REACH] per 23.01.2024

Innehåller proposition 65-ämnen



Bly kan orsaka cancer och reproduktionsskador vid exponering
<https://www.P65Warnings.ca.gov/>

Fri från konfliktmineraler

Denna produkt innehåller inga ämnen betecknade som konfliktmineraler" såsom tantal, tenn, guld eller volfram från Demokratiska republiken Kongo eller angränsande länder."