

Mutter · svetsad

24470.0512



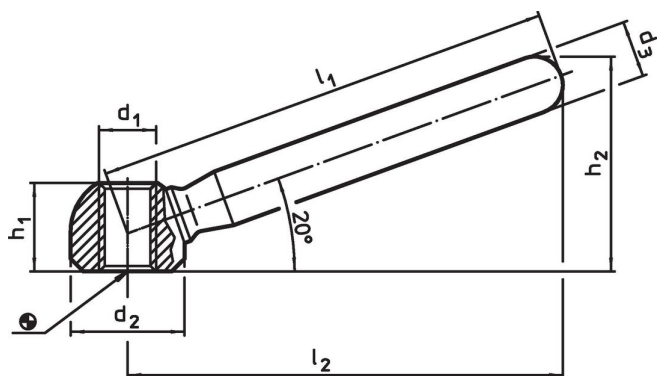
Produktbeskrivning

Lågprisvariant av version DIN 99.

Material

- Stål, förzinkat genom galvanisering

Ritning

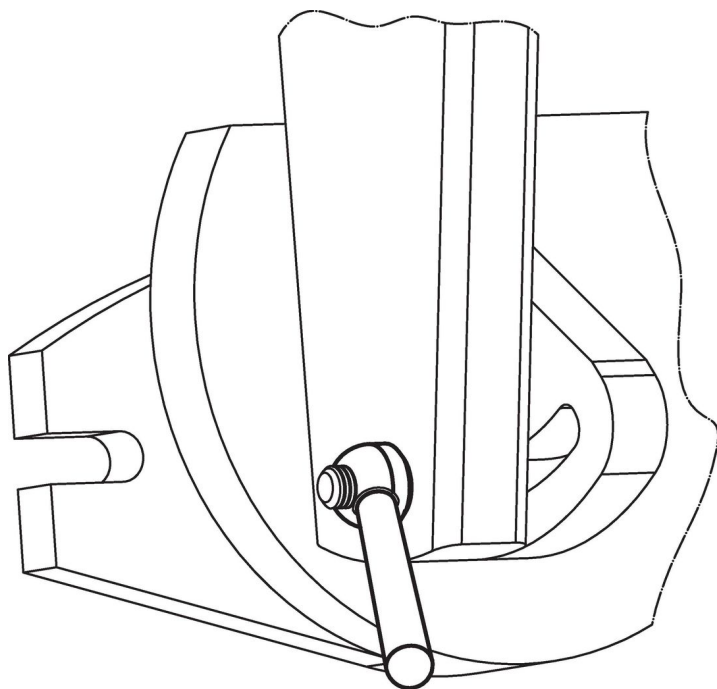


Orderinformation

Dimension							[g]	Art.nr.
l_1	l_2	d_1	d_2	d_3	h_1	h_2		
[mm]								
125	119	M16	32	18	25	58,5	313	24470.0512

stål

Användningsexempel



Överensstämmelse

RoHS-kompatibel

Innehåller bly - överensstämmer enligt undantag 6a / 6b / 6c

Innehåller SVHC-ämnen >0,1 % w/w

Innehåller bly - SVHC-lista [REACH] per 27.06.2024.

Innehåller proposition 65-ämnen



Bly kan orsaka cancer och reproduktionsskador vid exponering
<https://www.P65Warnings.ca.gov/>

Fri från konfliktmineraler

Denna produkt innehåller inga ämnen betecknade som konfliktmineraler" såsom tantal, tenn, guld eller volfram från Demokratiska republiken Kongo eller angränsande länder."