

Mutter · svetsad  
24470.0510



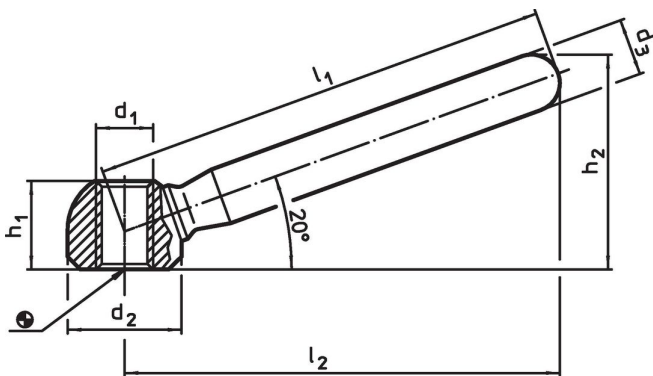
Produktbeskrivning

Lågprisvariant av version DIN 99.

Material

- Stål, förzinkat genom galvanisering

Ritning



Orderinformation

| Dimension |       |       |       |       |       |       | [g] | Art.nr.    |
|-----------|-------|-------|-------|-------|-------|-------|-----|------------|
| $l_1$     | $l_2$ | $d_1$ | $d_2$ | $d_3$ | $h_1$ | $h_2$ |     |            |
| [mm]      |       |       |       |       |       |       |     |            |
| 100       | 95    | M12   | 25    | 14    | 19    | 46    | 149 | 24470.0510 |

## Användningsexempel



## Överensstämmelse

### RoHS-kompatibel

Innehåller bly - överensstämmer enligt undantag 6a / 6b / 6c

### Innehåller SVHC-ämnen >0,1 % w/w

Innehåller bly - SVHC-lista [REACH] per 27.06.2024.

### Innehåller proposition 65-ämnen



Bly kan orsaka cancer och reproduktionsskador vid exponering  
<https://www.P65Warnings.ca.gov/>

### Fri från konfliktmineraler

Denna produkt innehåller inga ämnen betecknade som konfliktmineraler" såsom tantal, tenn, guld eller volfram från Demokratiska republiken Kongo eller angränsande länder."