

Mutter · svetsad

24470.0506



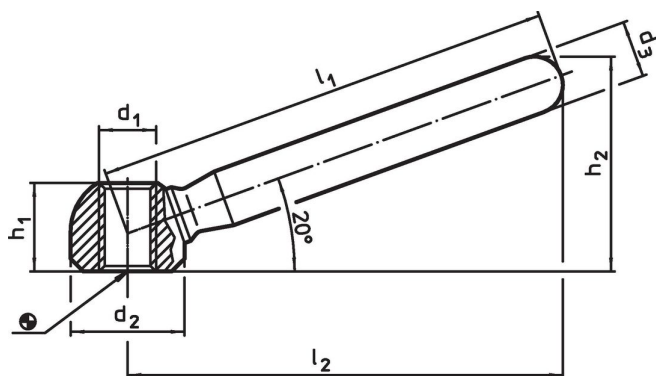
Produktbeskrivning

Lågprisvariant av version DIN 99.

Material

- Stål, förzinkat genom galvanisering

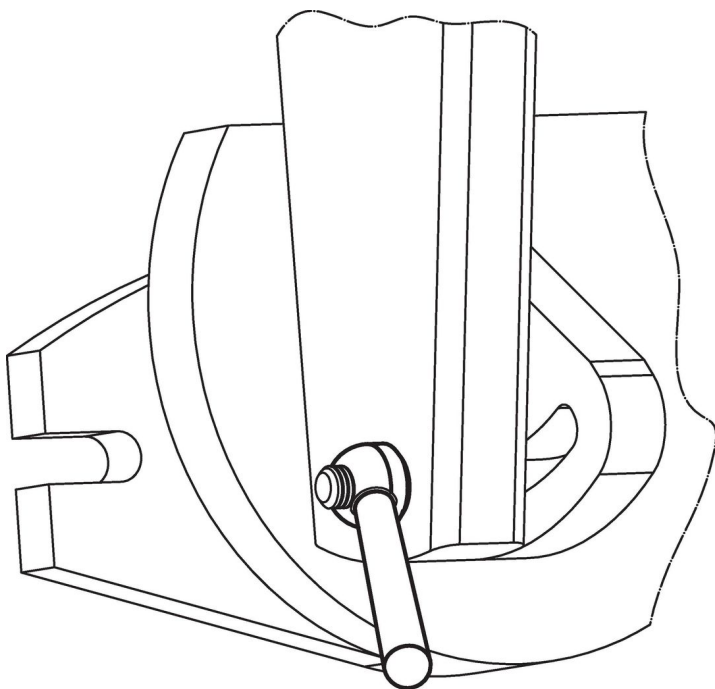
Ritning



Orderinformation

| Dimension | | | | | | | [g] | Art.nr. |
|-----------|------------|-------|-------|-------|-------|------------|-----|------------|
| l_1 | l_2 ~ | d_1 | d_2 | d_3 | h_1 | h_2 ~ | | |
| [mm] | | | | | | | | |
| 63 | 60 | M8 | 16 | 10 | 12,5 | 30,5 | 39 | 24470.0506 |

Användningsexempel



Överensstämmelse

RoHS-kompatibel

Innehåller bly - överensstämmer enligt undantag 6a / 6b / 6c

Innehåller SVHC-ämnen >0,1 % w/w

Innehåller bly - SVHC-lista [REACH] per 23.01.2024

Innehåller proposition 65-ämnen



Bly kan orsaka cancer och reproduktionsskador vid exponering
<https://www.P65Warnings.ca.gov/>

Fri från konfliktmineraler

Denna produkt innehåller inga ämnen betecknade som konfliktmineraler" såsom tantal, tenn, guld eller volfram från Demokratiska republiken Kongo eller angränsande länder."