

Maskinhandtag • DIN 99

24470.0412

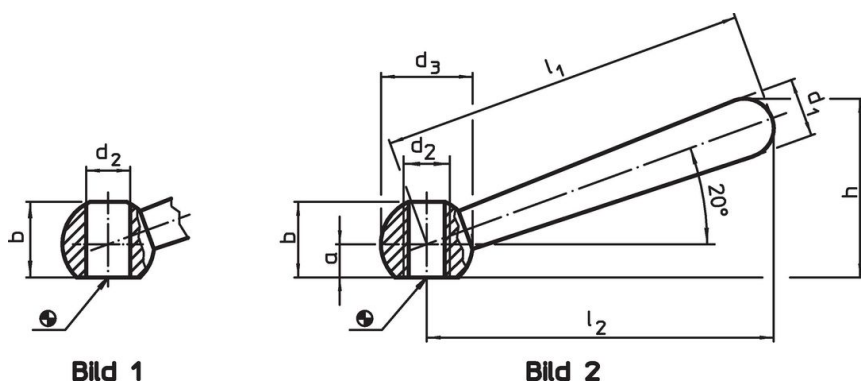


Produktbeskrivning

Material

- Rostfritt stål 1.4305, mattpolerat

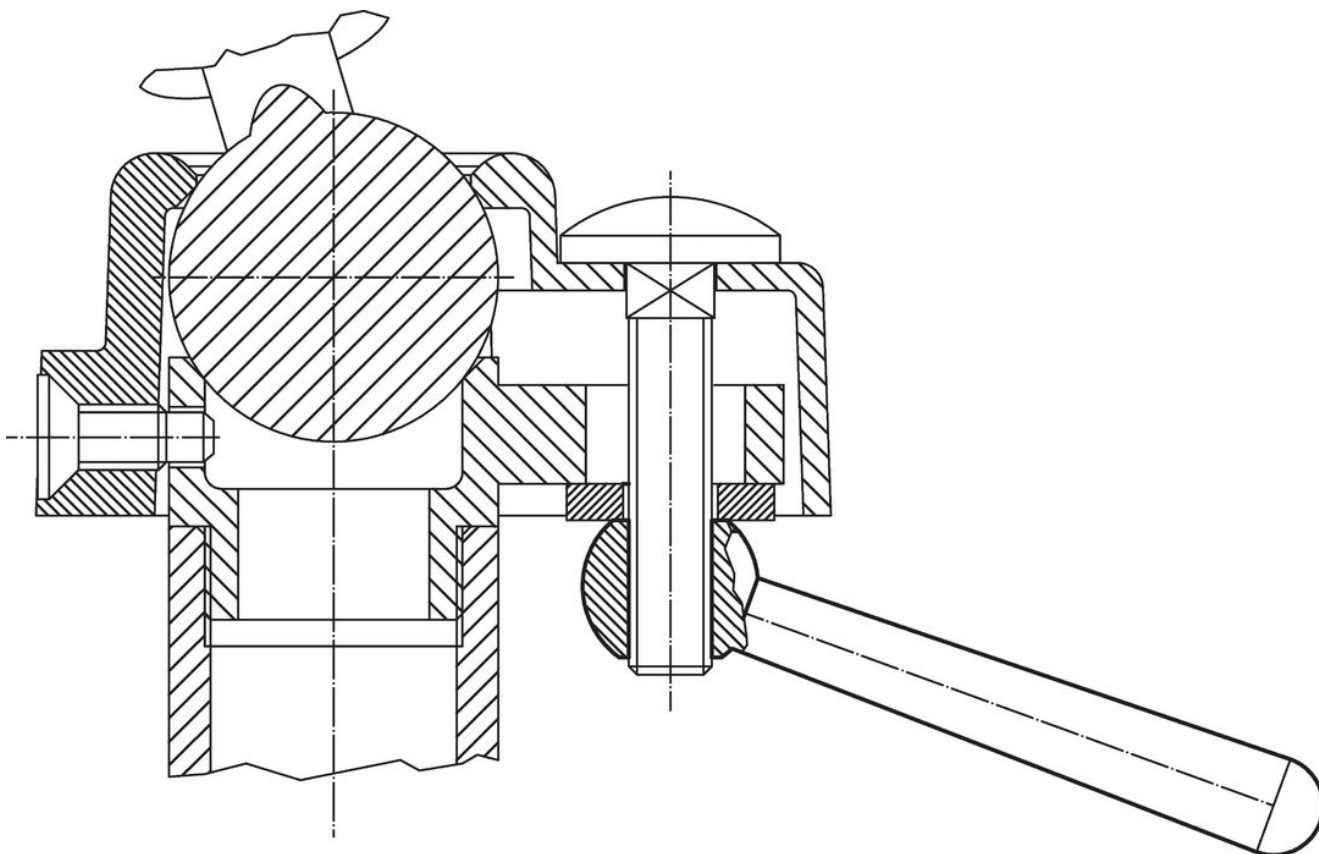
Ritning



Orderinformation

Dimension								[g]	Art.nr.
l_1	l_2 ~	a	b ~	d_1	d_2	d_3	h ~		
[mm]									
Lutande med gängat hål, form N – Bild 2, rostfritt stål									
125	119	10	25	20	M16	32	59,5	297	24470.0412

Användningsexempel



Överensstämmelse

RoHS-kompatibel

Överensstämmer med direktiv 2011/65/EU och direktiv 2015/863

Innehåller inte SVHC-ämnen

Inga SVHC-ämnen med mer än 0,1 % w/w - SVHC-lista [REACH] per 27.06.2024.

Innehåller inte ämnen i proposition 65

Inga Proposition 65-ämnen inkluderade
<https://www.P65Warnings.ca.gov/>

Fri från konfliktmineraler

Denna produkt innehåller inga ämnen betecknade som konfliktmineraler" såsom tantal, tenn, guld eller volfram från Demokratiska republiken Kongo eller angränsande länder."