

Maskinhandtag • DIN 99

24470.0408

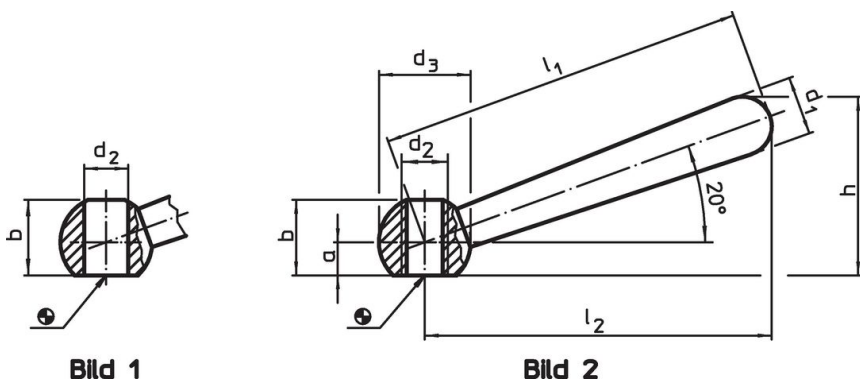


Produktbeskrivning

Material

- Rostfritt stål 1.4305, mattpolerat

Ritning



Orderinformation

| Dimension | | | | | | | | [g] | Art.nr. |
|---|------------|---|--------|---------------|-------|-------|--------|-----|------------|
| l_1 | l_2 ~ | a | b ~ | d_1 [mm] | d_2 | d_3 | h ~ | | |
| Lutande med gängat hål, form N – Bild 2, rostfritt stål | | | | | | | | | |
| 80 | 76 | 6 | 15 | 13 | M10 | 20 | 38 | 74 | 24470.0408 |

Användningsexempel



Överensstämmelse

RoHS-kompatibel

Överensstämmer med direktiv 2011/65/EU och direktiv 2015/863

Innehåller inte SVHC-ämnen

Inga SVHC-ämnen med mer än 0,1 % w/w - SVHC-lista [REACH] per 23.01.2024.

Innehåller inte ämnen i proposition 65

Inga Proposition 65-ämnen inkluderade
<https://www.P65Warnings.ca.gov/>

Fri från konfliktmineraler

Denna produkt innehåller inga ämnen betecknade som konfliktmineraler" såsom tantal, tenn, guld eller volfram från Demokratiska republiken Kongo eller angränsande länder."