

Maskinhandtag • DIN 99

24470.0312

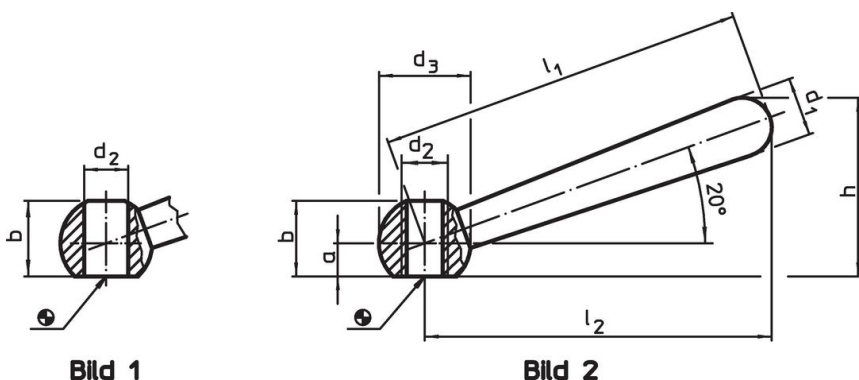


Produktbeskrivning

Material

- Stål, svartoxiderat

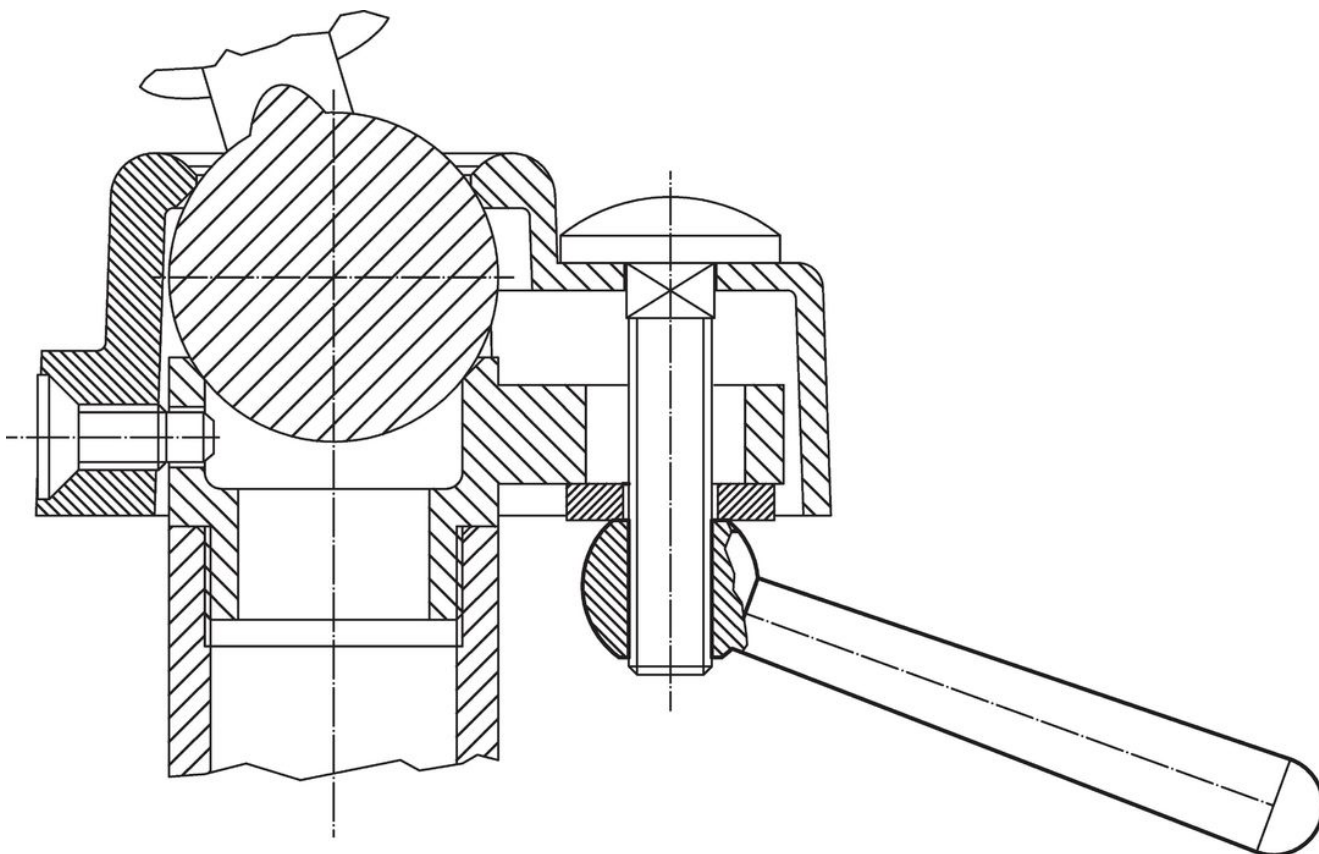
Ritning



Orderinformation

Dimension								[g]	Art.nr.
l_1	l_2 ~	a	b ~	d_1	d_2	d_3	h ~		
[mm]									
Lutande med gängat hå, form N – Bild 2, stål									
125	119	10	25	20	M16	32	59,5	297	24470.0312

Användningsexempel



Överensstämmelse

RoHS-kompatibel

Innehåller bly - överensstämmer enligt undantag 6a / 6b / 6c

Innehåller SVHC-ämnen >0,1 % w/w

Innehåller bly - SVHC-lista [REACH] per 23.01.2024

Innehåller proposition 65-ämnen



Bly kan orsaka cancer och reproduktionsskador vid exponering
<https://www.P65Warnings.ca.gov/>

Fri från konfliktmineraler

Denna produkt innehåller inga ämnen betecknade som konfliktmineraler" såsom tantal, tenn, guld eller volfram från Demokratiska republiken Kongo eller angränsande länder."