

Maskinhandtag • DIN 99

24470.0310

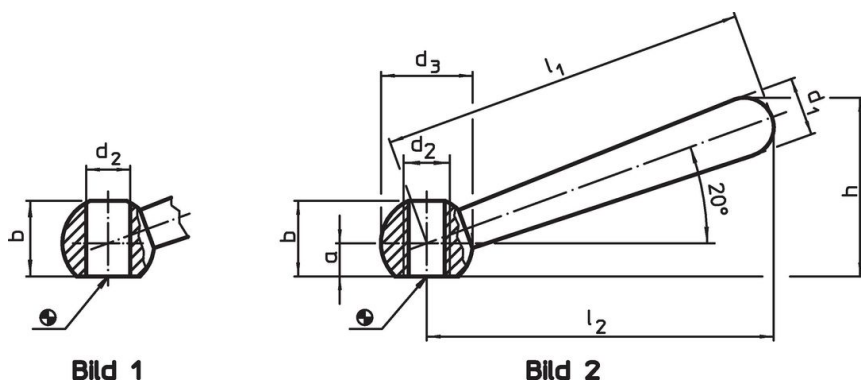


Produktbeskrivning

Material

- Stål, svartoxiderat

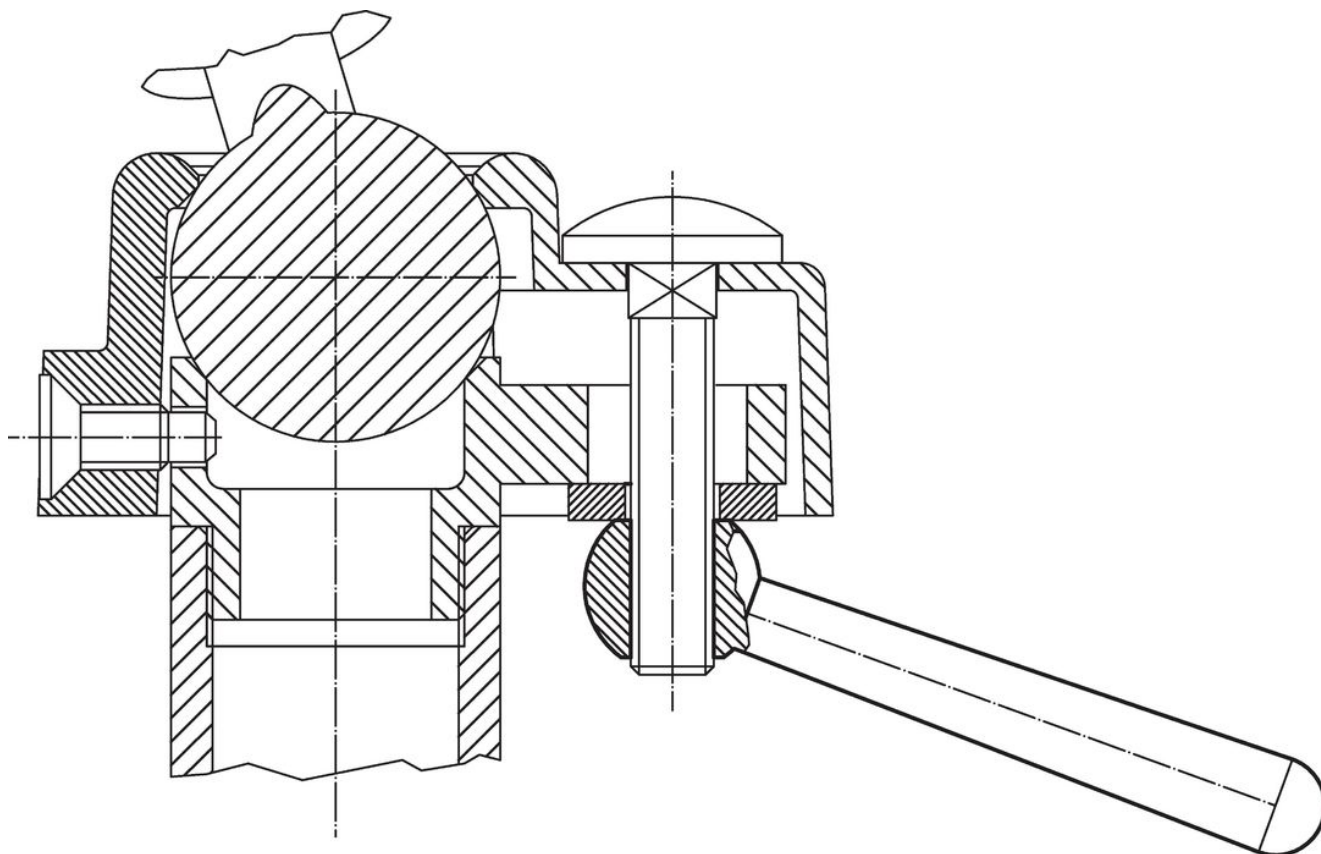
Ritning



Orderinformation

Dimension								[g]	Art.nr.
l_1	l_2	a	b	d_1	d_2	d_3	h		
[mm]									
Lutande med gängat hål, form N – Bild 2, stål									
100	95	7,5	19	16	M12	25	47	142	24470.0310

Användningsexempel



Överensstämmelse

RoHS-kompatibel

Överensstämmer med direktiv 2011/65/EU och direktiv 2015/863

Innehåller inte SVHC-ämnen

Inga SVHC-ämnen med mer än 0,1 % w/w - SVHC-lista [REACH] per 23.01.2024.

Innehåller inte ämnen i proposition 65

Inga Proposition 65-ämnen inkluderade
<https://www.P65Warnings.ca.gov/>

Fri från konfliktmineraler

Denna produkt innehåller inga ämnen betecknade som konfliktmineraler" såsom tantal, tenn, guld eller volfram från Demokratiska republiken Kongo eller angränsande länder."