

## Maskinhandtag • DIN 99

24470.0306

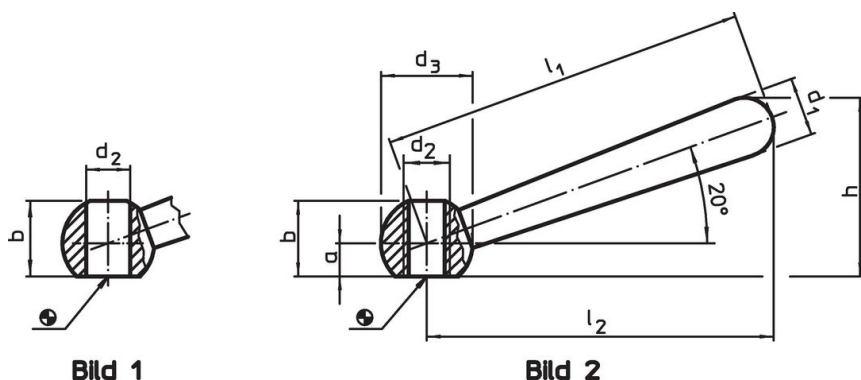


### Produktbeskrivning

#### Material

- Stål, svartoxiderat

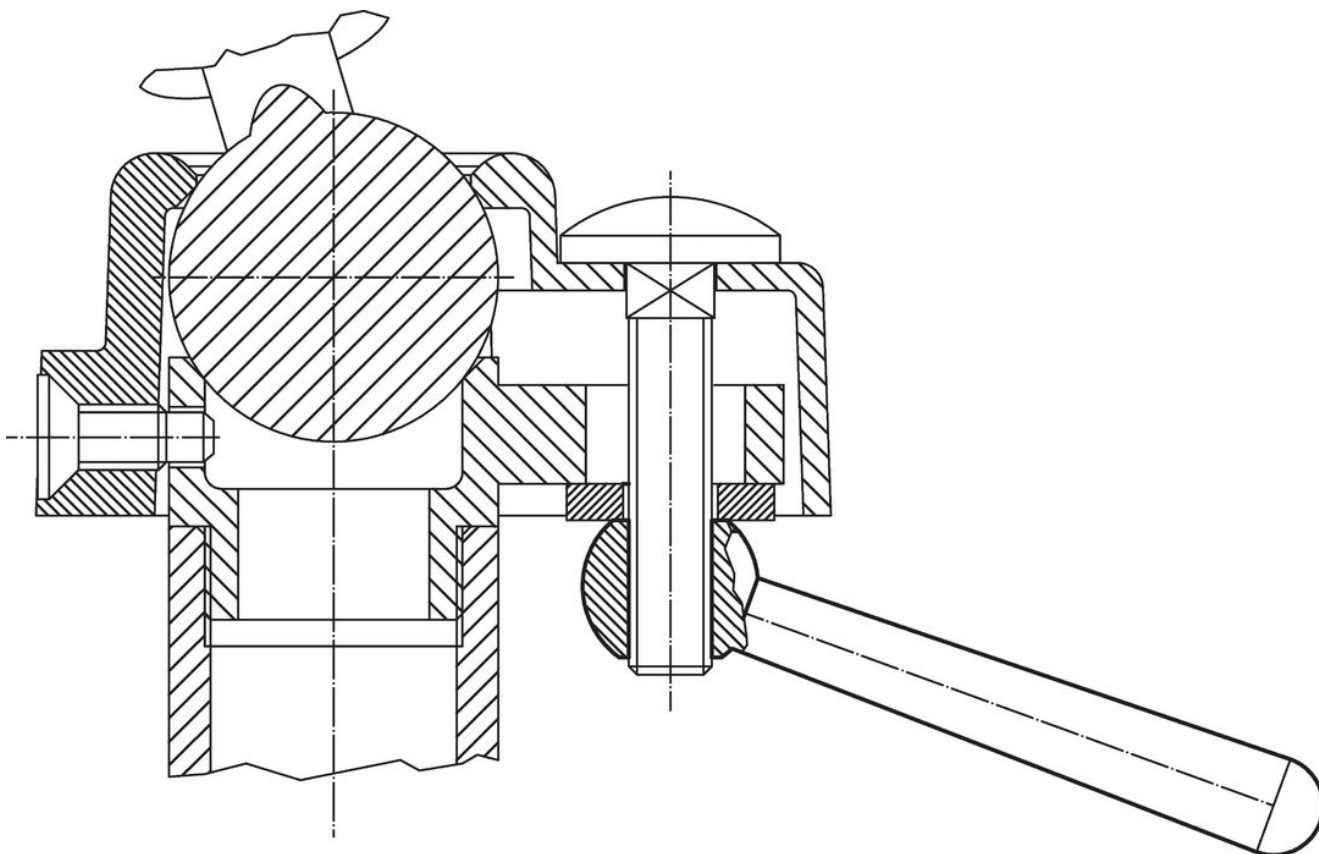
### Ritning



### Orderinformation

Dimension									[g]	Art.nr.
$l_1$	$l_2$ ~	a	b ~	$d_1$	$d_2$	$d_3$	h ~			
Lutande med gängat hå, form N – Bild 2, stål										
63	60	5	12,5	10	M8	16	30,5	38	24470.0306	

## Användningsexempel



## Överensstämmelse

### RoHS-kompatibel

Innehåller bly - överensstämmer enligt undantag 6a / 6b / 6c

### Innehåller SVHC-ämnen >0,1 % w/w

Innehåller bly - SVHC-lista [REACH] per 23.01.2024

### Innehåller proposition 65-ämnen



Bly kan orsaka cancer och reproduktionsskador vid exponering  
<https://www.P65Warnings.ca.gov/>

### Fri från konfliktmineraler

Denna produkt innehåller inga ämnen betecknade som konfliktmineraler" såsom tantal, tenn, guld eller volfram från Demokratiska republiken Kongo eller angränsande länder."